

**Ezturn® - Yazılım**



Ezturn Yazılımı, tüm son jenerasyon çokturlu enkoderlar için hazırlanmış bir programlama aracıdır. Bu enkoder'ların hepsi prensip olarak programlanabilir. Teslimat anında enkoder'lar sipariş bilgilerinde verilen standart ayarlarda gönderilir.

Bu programlama setinin kullanımıyla, her enkoder müşteri tarafından istenilen değerlerde kolayca ayarlanabilir.

Müşteri böylece, enkoder'daki varsayılan standart ayarları, çeşitli uygulamalara göre değiştirebilir, ayrıca bir makinenin kurulumu esnasında tanı ve bilgi aracı olarak yazılımı kullanabilir.

Tüm ayarlar saklanabilir. Bu yazılım yukarı yönde uyumludur. Yani sürekli güncellemeye uygun bir biçimde tasarlanmıştır.

**Ezturn® yazılımı fonksiyonel özellikleri:**

- Konfigürasyon fonksiyonu
- İletişimi parametrelerinin ayarlanması
- İşletim sistemi faktörü parametreleri. Tur başına çözünürlük ve toplam çözünürlük ayarları
- Devir yönünün ve kod şablonunun programlanması
- Elektronik başlangıç noktasının belirlenmesi veya programlanması
- Tanı fonksiyonunun devreye sokulması
- Çıkışların ayarlanması A1...A4
  - Çıkış veri değeri, asgari 2
  - Alarm ve durum bilgileri
  - Pil kontrolü
- İdare ve uyumlaştırma için azami bit sayısının sınırlanması
- İşletme kurulumu için tanı ve bilgilendirme sistemi.
- Bilgisayrdan enkoder'a ve tersine veri iletimi. Çalışma anında veya devre dışıyken mümkün.
- Güncel veri ve parametreleri kağıda dökme imkanı.
- Güncel olarak girilmiş verilerle rahat görsel pozisyon bilgileri.
- Yazılım ve donanımın sürüm bilgileri
- Butonlar aracılığıyla doğrudan emir verebilmek için terminal özelliği
- Bağlı enkoder'ın tanınması ve kontrol edilmesi
- Almanca, ingilizce ve Fransızca olarak seçilebilen dil ayarı.

**Sipariş bilgileri:**

Ara yüzey dönüştürücüsü  
PC=>Sub, 9 pin ara bağlantı kablosu  
RS232'yi RS485'e dönüştürücü üzerinden enkoder'a  
Besleme gerilimi 90...250 V AC  
Ve CD-ROM  
Sipariş No: 8.0010.9000.0004

**SSI-Göstergesi Tip 570**



**Genel Özellikler:**

- AC ve DC besleme gerilimi tek cihazda
- Master ve Slave özellikleri
- Takılabilir vidalı klemensler
- 100 Hz ila 1 MHz arası SSI- clock frekansı
- gösterge ve çıkışlar skala ve offset programlamalarıyla ayarlanabilir.
- Işık şiddeti ayarlanabilen, 6 haneli, 15 mm boyunda LED göstergesi

- 25 Bit'e kadar SSI formatları için uygun
- 2 optokopler çıkışlı sürümle sınır değerler kontak noktaları ve trail signal programlaması yapılabilir.
- Skalası ayarlanabilen analog çıkışlı sürümde çözünürlük 14 Bit, 0...10 V, -10...+10 V, 0...20 mA veya 4...20 mA
- Gray veya binary kodlama
- 48 x 96 mm DIN kasa, IP 65

**Genel Özellikler:**

Besleme Gerilimi:	17...30 V DC
Göstergesi:	115/230 V AC ± %12,5
Akım tüketimi [DC]:	15 mm yüksekliğide LED gösterge 6H
Güç tüketimi [AC]:	17 V: 190 mA; 24 V: 150 mA;
Enkoder'lar için Yardımcı gerilim:	30 V: 12 mA
Girişler:	7,5 VA
SSI-Giriş frekansı aralığı:	24 V DC ±%15, 120 mA
Giriş Reset:	PNP veya NPN, programlanabilir
Giriş seviye:	5,1 mA 24 V DC/ Ri=4,7 kOhm
Asgari pulse süresi reseti:	Low: 0...2 V
	High: 9...35 V
	Asgari 5 ms

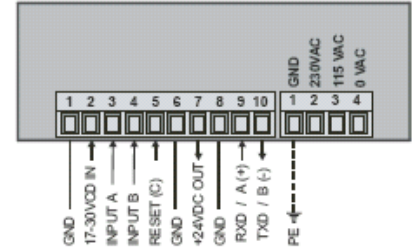
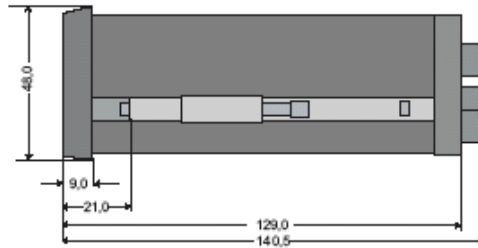
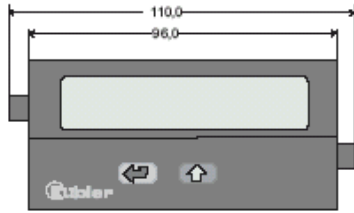
**Çıkışlar:**

Skalası ayarlanabilen analog çıkış:	0...10 V, -10...+10 V veya 0...20 mA, 4...20 mA (0.570.012.E90)
Çözünürlük:	14 bit + önsinyal
Hassasiyet:	%0,1
Optokopler çıkışı:	5...35 V DV/150 mA (0.570.011.E00)
Ara yüzey:	RS232 ve RS485 ISO 1745'e göre. Drivcom protokolü (0.570.012.E05)
Çalıştırma ısı:	0...+45 °C
Saklama ısı:	-25...+70 °C
Koruma sınıfı:	Önden IP65
EMC:	EC EMC'ye uygun olarak 89/36/EWG
Emisyon ışınım etkisi:	EN/ 61000-6-3/ EN 61000-6-4
Etki dayanıklılığı:	EN 61000-6-2
Ağırlık:	Yakl. 200 g

**Ebatlar:**

Pano kesiti: 92 x 45 mm

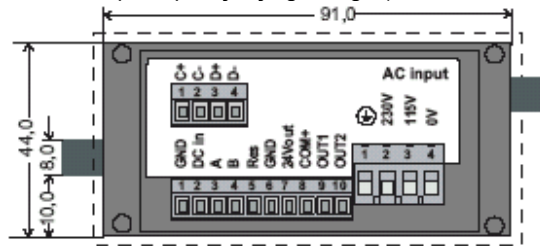
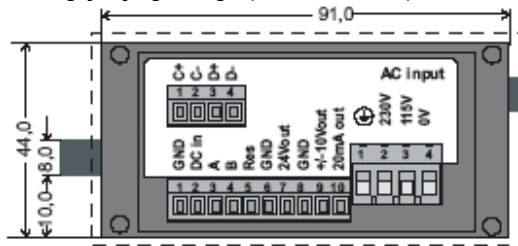
Seri ara yüzeyli gösterge (0.570.012.E05)



**Bağlantı şeması:**

Analog çıkışlı gösterge (0.570.012.E90)

2 Optokopler çıkışlı gösterge (0.570.011.E00)



A, B balanmamalı; C+, C-=Clock sinyali SSI; D+, D-= Data sinyali SSI

**Sipariş dahil olanlar:**

- SSI Göstergesi
- Conta
- Sıkıştırma seti

- Takılabilir vidalı klemensler
- Kullanma Kılavuzu
- Almanca/İngilizce

**Sipariş Bilgileri:**

- 2 Optokopler çıkışlı Göstergesi
- Analog çıkışlı Göstergesi
- Seri arayüzeyli Göstergesi

- Sip.No: 0.570.011.E00
- Sip.No: 0.570.012.E90
- Sip.No: 0.570.012.E05

**SSI-Göstergesi Tip 571**



**Genel Özellikler:**

- AC ve DC besleme gerilimi tek cihazda
- Dönüş sayısı, hızı, makine puls sayısı, geçiş ve bakiye zamanı, çok amaçlı sava ve kronometre fonksiyonu için programlanabilir.
- Serbest skala ayarı
- Işık şiddeti ayarlanabilen, 6 haneli, 15 mm boyunda LED göstergesi

- LIMES lineer ölçme sistemlerine uygun hızlı sayma özelliği(100kHz)
- Alarm için 2 optokopler çıkışlı sürümler
- Skalası ayarlanabilen analog çıkışlı sürümde çözünürlük 14 Bit, 0...10 V, -10...+10 V, 0...20 mA veya 4...20 mA
- RS232/485 arayüzüli sürüm
- 48 x 96 mm DIN kasa, IP 65

**Genel Özellikler:**

Besleme Gerilimi:	16...35 V DC (optim.gerilim 24 V DC)
Gösterge:	15 mm yüksekliğide LED gösterge 6H
Akım tüketimi [DC]:	18 V: 120 mA; 24 V: 95 mA; 30 V: 80 mA
Güç tüketimi [AC]:	7,5 VA
Enkoder'lar için Yardımcı gerilim:	24 V DC ±%15, 120 mA (AC ve DC bslmesinde)
<b>Girşiler:</b>	3 giriş (PNP,NPN ve Namur) A,B = Pulse, C=reset
Azami giriş frekansı:	A,B=25 kHz (cout'da 100 kHz); C=1 kHz
Hassasiyet:	±1 ppm ±1 hane
Giriş seviye:	Low: 0...3,5 V High: 9...35 V

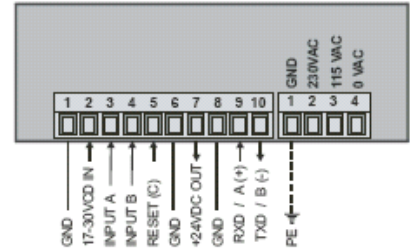
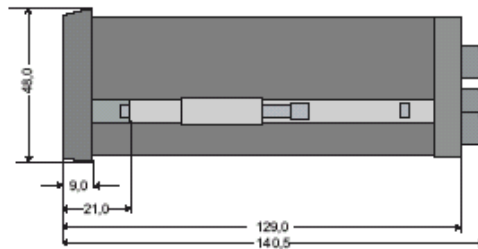
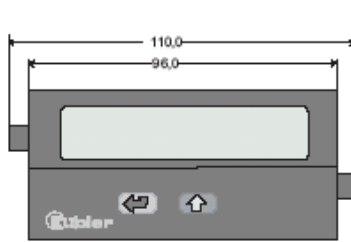
**Çıkışlar:**

analog çıkış:	0...10 V, -10...+10 V veya 0...20 mA, 4...20 mA (0.570.012.E90)
Çözünürlük:	14 bit + önsinyal
Hassasiyet:	%0,1
Optokopler çıkışı:	5...35 V DV/150 mA (0.570.011.E00)
Ara yüzey:	RS232 ve RS485 ISO 1745'e göre. Drivecom protokolü (0.570.012.E05)
Çalıştırma ısı:	0...+45 °C
Saklama ısı:	-25...+70 °C
Koruma sınıfı:	Önden IP65
EMC:	EC EMC'ye uygun olarak 89/36/EWG
Emisyon ışınım etkisi:	EN/ 61000-6-3/ EN 61000-6-4
Etki dayanıklılığı:	EN 61000-6-2
Ağırlık:	Yakl. 200 g

**Ebatlar:**

Pano kesiti: 92 x 45 mm

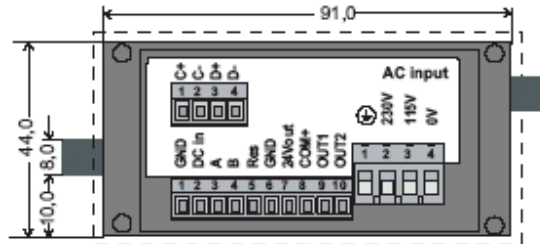
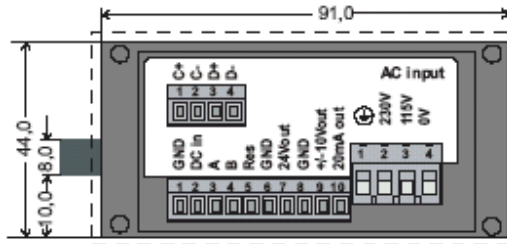
Seri ara yüzeyli gösterge (0.571.012.E05)



**Bağlantı şeması:**

Analog çıkışlı gösterge (0.571.012.E90)

2 Optokopler çıkışlı gösterge (0.571.011.E00)



A, B balanmamalı; C+, C-=Clock sinyali SSI; D+, D-= Data sinyali SSI

**Sipariş dahil olanlar:**

- 571 Gösterge
- Conta
- Sıkıştırma seti

- Takılabilir vidalı klemener
- Kullanma Kılavuzu
- Almanca/İngilizce

**Sipariş Bilgileri:**

- 2 Optokopler çıkışlı Gösterge
- Analog çıkışlı Gösterge
- Seri arayüzeyli Gösterge

- Sip.No: 0.571.011.E00
- Sip.No: 0.571.012.E90
- Sip.No: 0.571.012.E05

**Flanş adaptörleri**



**Kare Tipi Flanş:**

Klamping tipi flanşlı 58XX tipi Enkoder'lar için

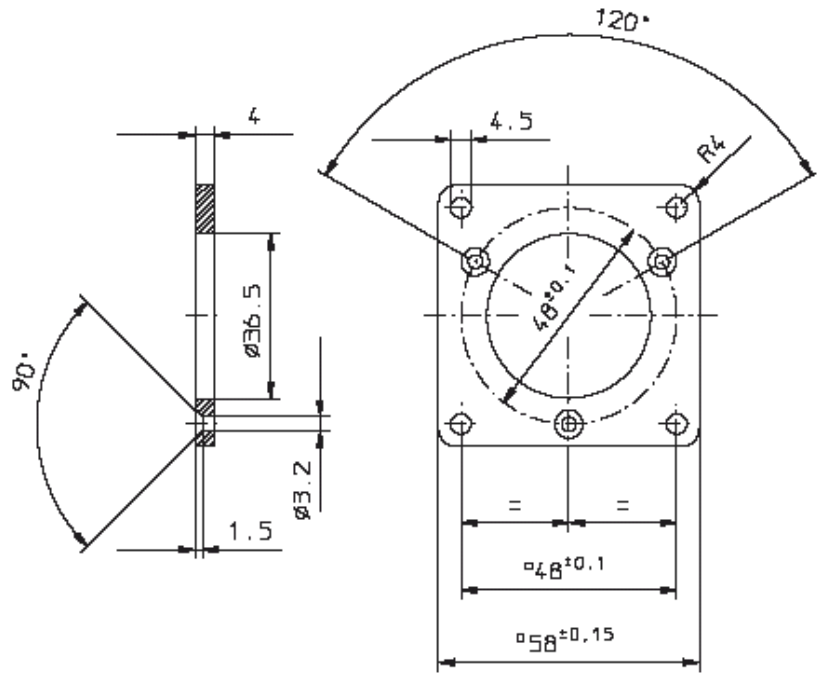
Sipariş No:

8.0010.2100.0000 (Set)

Set, Enkoder için Flanş ve sıkıştırma vidalarından oluşmaktadır.

Genel Özellikler:

- Klamping flanşlı Kübler enkoder'lar için uygun
- Vidalar siparişe dahildir
- Malzeme: Alüminyum



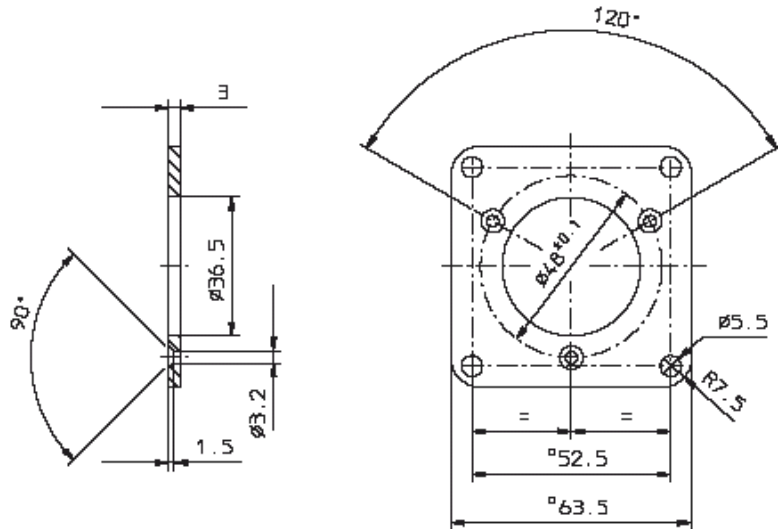
**Kare Tipi Flanş:**

Klamping tipi flanşlı 58XX tipi Enkoder'lar için

Sipariş No:

8.0010.2120.0000 (Set)

Set, Enkoder için Flanş ve sıkıştırma vidalarından oluşmaktadır



**Flanş adaptörleri**

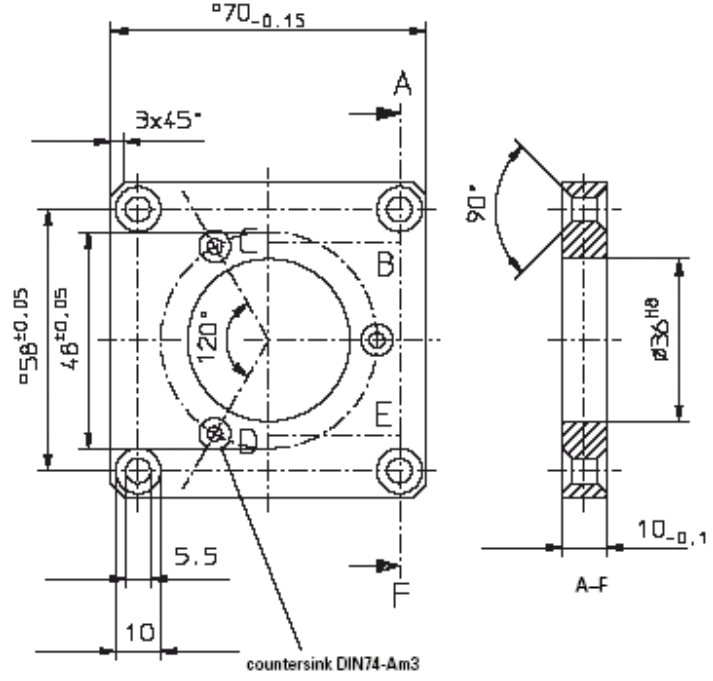
**Kare Tipi Flanş:**

Klamping tipi flanşlı 58XX tipi Enkoder'lar için

Sipariş No:

8.0010.2600.0000 (Set)

Set, Enkoder için Flanş ve sıkıştırma vidalarından oluşmaktadır.



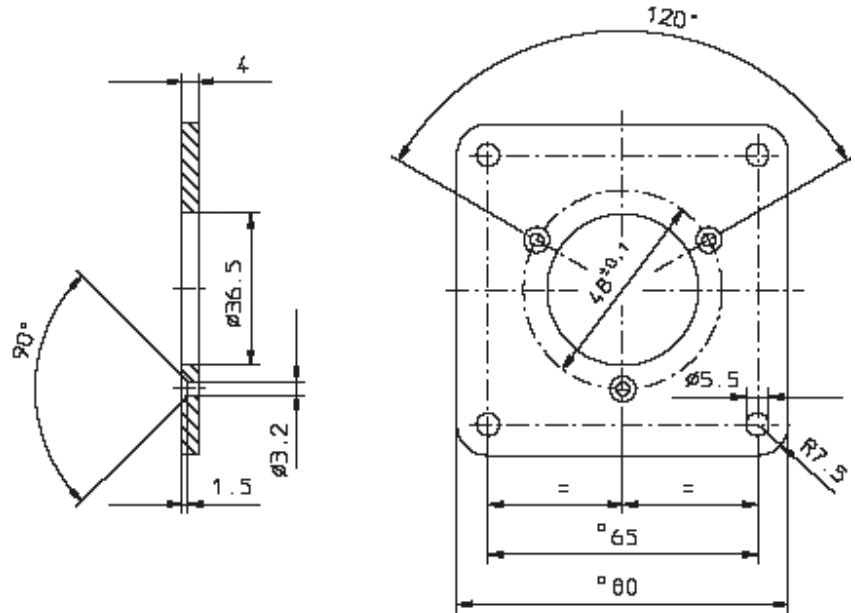
**Kare Tipi Flanş:**

Klamping tipi flanşlı 58XX tipi Enkoder'lar için

Sipariş No:

8.0010.2800.0000 (Set)

Set, Enkoder için Flanş ve sıkıştırma vidalarından oluşmaktadır



**Flanş adaptörleri**



**Genel Özellikler:**

- Klamping flanşlı Kübler enkoder'lar için uygun
- Vidalar siparişe dahildir
- Malzeme: Alüminyum

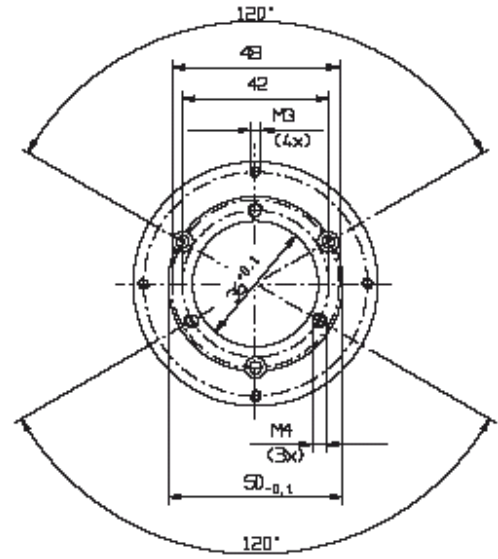
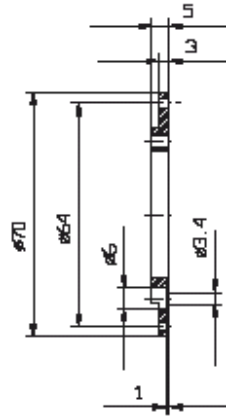
**Yuvarlak Tip Flanş:**

Klamping tipi flanşlı 58XX tipi Enkoder'lar için

Sipariş No:

8.0010.2200.0000 (Set)

Set, Enkoder için Flanş ve sıkıştırma vidalarından oluşmaktadır.



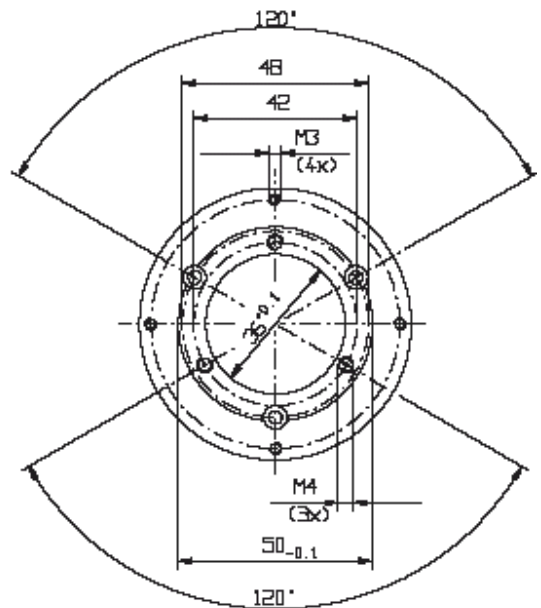
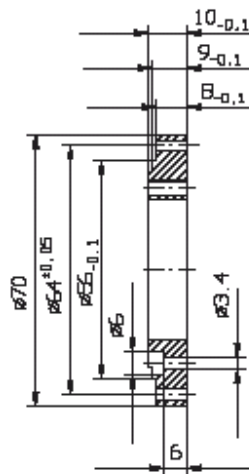
**Yuvarlak Tip Flanş:**

Klamping tipi flanşlı 58XX tipi Enkoder'lar için

Sipariş No:

8.0010.2500.0000 (Set)

Set, Enkoder için Flanş ve sıkıştırma vidalarından oluşmaktadır



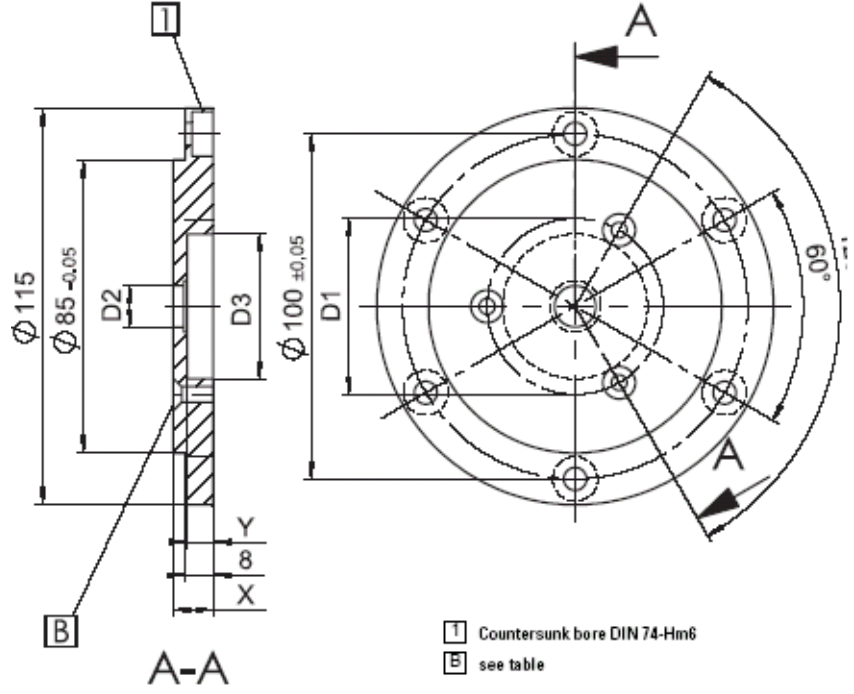
**Flanş adaptörleri**

**Yuvarlak Tip Flanş:**

Klamping tipi flanşlı 58XX tipi Enkoder'lar  
Ve703X ve 9000 tipi enkoder'lar için

Sipariş No:  
Tabloya bakınız (Set)

Set, Enkoder için Flanş ve sıkıştırma vidalarından oluşmaktadır.



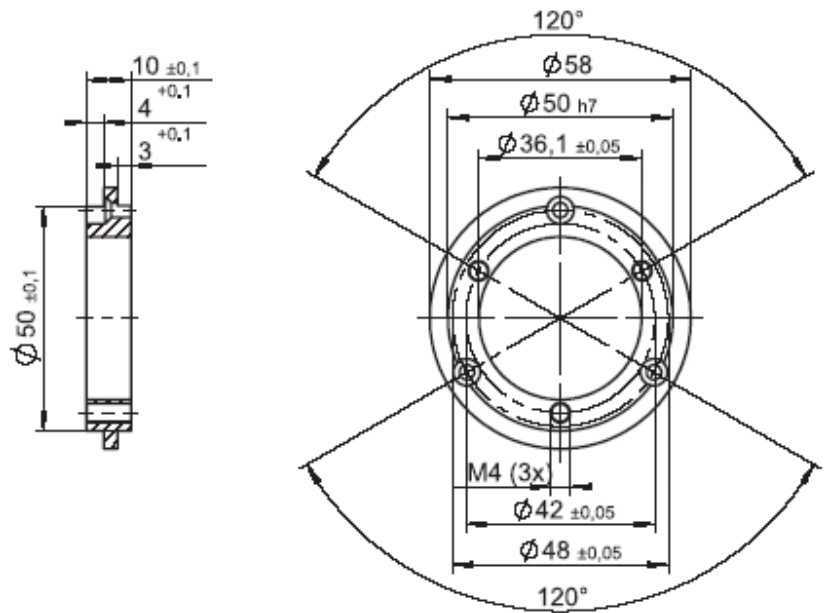
Enkoder Tip	Sipr.No:	D1	D2	D3	X	Y	B
58XX	8.0010.2160.0000	48	36	58	11	1	DIN 74-BM3
703X	8.0010.2170.0000	51	12	42	11,5	7,5	DIN 74-BM4
9000	8.0010.2130.0000	60	40	90	11,5	6,5	DIN 74-BM6

**Adaptör Tipi Flanş (Senkron flanşa geçme):**

58XX tipi Enkoder'lar. Klamping flanşlı enkoder'ı  
Senkronik flanşlı enkoder'a dönüştüren  
Adaptör flanş

Sete dahil olanlar adaptör ve 3 adet  
Sıkıştırma vidasıdır

Sipariş No: 8.0010.2180.0000 (Set)



**Enkoder'lar için yardımcı tutturma elemanları**

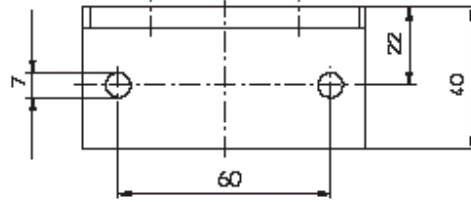
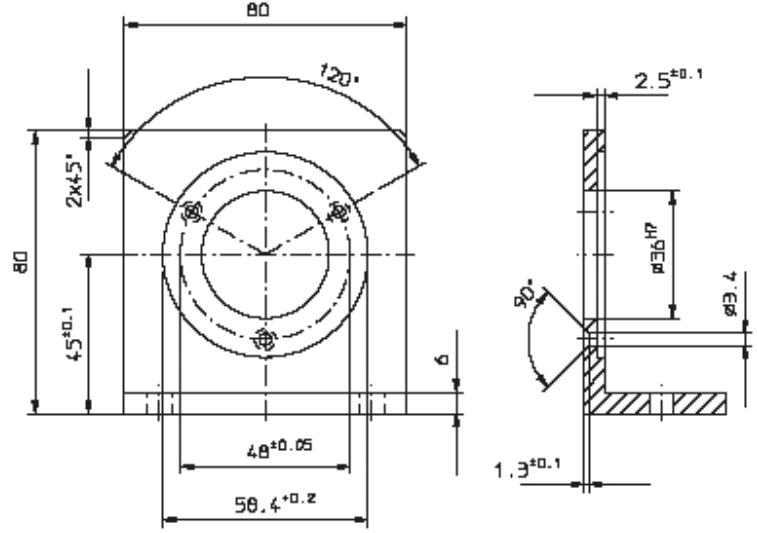
**Gönye açılı Flaşlı:**

Klamping tipi flaşlı 58XX tipi Enkoder'lar için

Sipariş No:

8.0010.2300.000

Set, Enkoder için açılı flaş ve sıkıştırma vidalarından oluşmaktadır.



**Gönye açılı Flaşlı:**

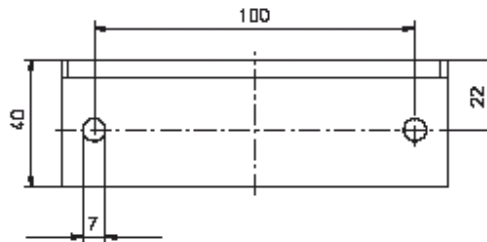
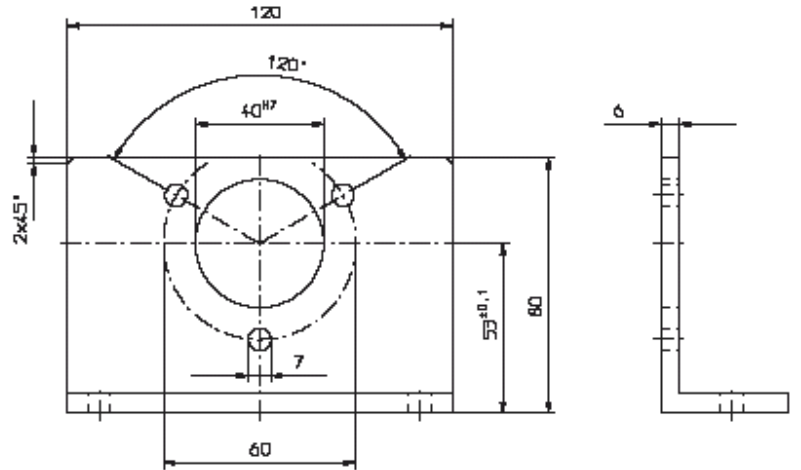
8.90XX tipi Enkoder'lar için

Malzeme: AL

Sipariş No:

8.0010.2400.000

Set, Enkoder için klamping flaş ve sıkıştırma vidalarından oluşmaktadır.



## Enkoder'lar için yardımcı tutturma elemanları

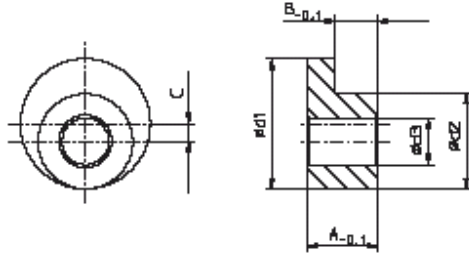


### Genel Özellikler:

- Senkron flanşlı Kübler enkoder'lar için uygun
- Vidalar siparişe dahildir
- Malzeme: Acu Zn 39 Pb 3
- Yüzey galvanik Ni

### Senkron Flanşlı tutturma vidaları:

Not:  
Enkoder montajı için en az 3 adet tutturma vidası öngörülmüştür.



### Örnek:

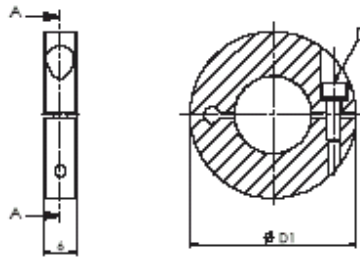


d1	d2	d3	A	B	C	Uygun Enkoder tipi	Sip.No:
6,8	5	2,8	3,5	2,25	0,9	8.3600.1XXX.XXX	8.0010.4200.0000
8,9	6,5	3,2	4,9	2,9	1,2	8.5800.2XXX.XXX	8.0010.4100.0000
14	9	5,3	10	4,9	2,5	8.90X0.1XXX.XXX	8.0010.4300.0000

## Oyuk Mil Enkoder'lar için tutturma elemanları

### Çelik sıkıştırma yüzüğü

Yüksek devirler için tasarlanmış çelik sıkıştırma yüzüğü.

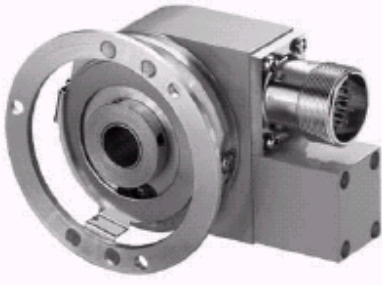


[1] Vida DIN 912 A2 M 2,5,  
Azami sıkıştırma momenti 0,45 Nm

### Sipariş bilgileri

Sipr.No:	Oyuk mil çaplı enkoder'lar için
8.0000.4T00.0000	6,0 mm
8.0000.4U00.0000	8,0 mm
8.0000.4V00.0000	10,0 mm
8.0000.4W00.0000	12,0 mm

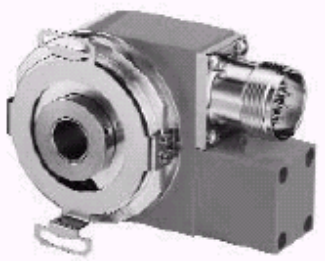
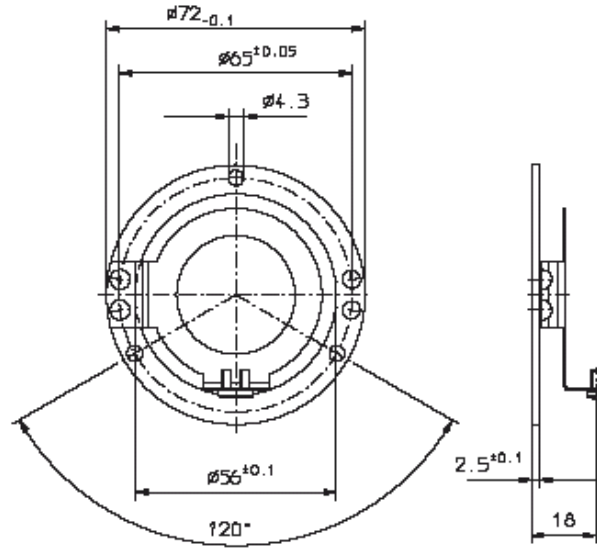
**Oyuk mil Enkoder'lar için tutturma elemanları**



**Genel Özellikler:**

- Oyuk mil enkoder'lar için statör kaplin
- Oyuk mil enkoder için sıkıştırma elemanları

**Oyuk mil Enkoder için statör kaplin:**  
582X, 587X veya 588X serisi  
Oyuk mil Enkoder montajı için.



**İki kanatlı statör kaplin**

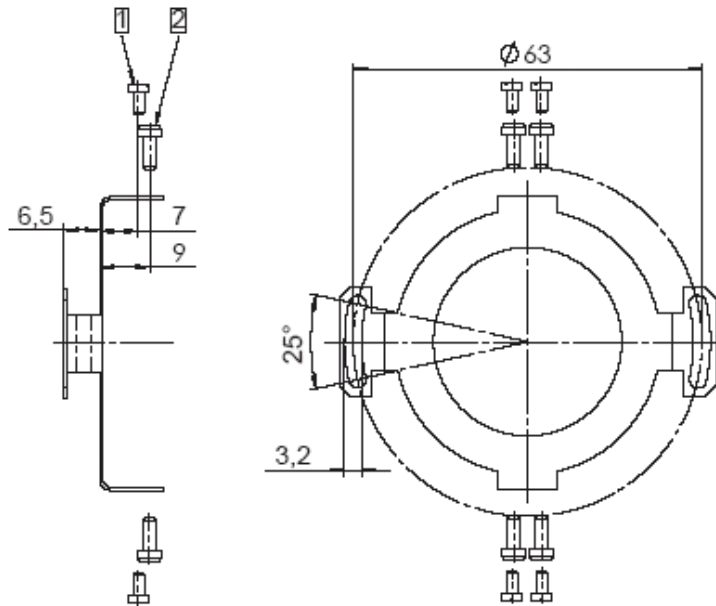
- Yüksek moment direnci için
- Yüksek dinamik yük direnci

58XX serisi oyuk mil enkoder için set  
şunlardan oluşmaktadır:

- 1 x statör kaplin
- 2 x 2 vidalar

Komple set olarak:

Sipr.No: 8.0010.4D00.0000



[1] 5882 için sıkıştırma vidası

[2] 582X, 587X için sıkıştırma vidası

**Yardımcı Tutturma elemanları**

**Büyük oyuk milli enkoder'lar için tutturma seti:**

Sıkıştırma elemanlar konusunda geniş bir yelpaze mevcut

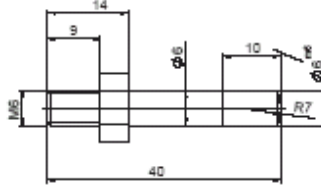
A020 ve 908X serisi enkoder'lar için uygun

**Komple Set teslimatı olarak:**

**Sipr.No: 8.0010.4A00.000**

Set, her bir ayrı ayrı olarak da sipariş edilebilir parçalardan oluşmaktadır

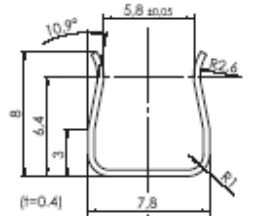
1 x Silindir çubuk, uzun,  
yuva dişlisiyle,  
Sipr.No: 8.0010.4700.0003



1x silindir çubuk, uzun  
yuva dişlisiyle

Sipr.No: 8.0010.4700.0003

1 x uzun yaylı destek  
Sipr.No: T.030.795



1 x uzun yaylı destek  
Sipr.No: T.030.795

1 x kısa yaylı destek  
Sipr.No: T.030.794

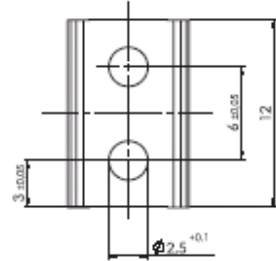
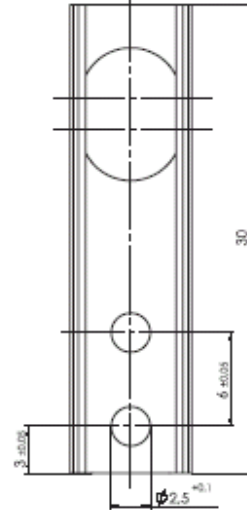
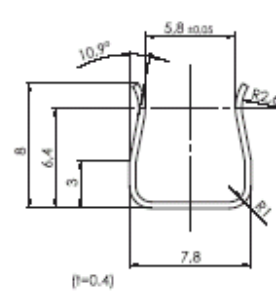
2 x vida M2,5  
Sipr.No: N 630 049

Vida M4 x 10  
Sipr.No: N 630 390

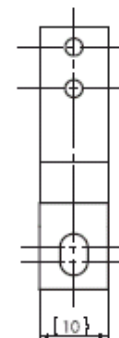
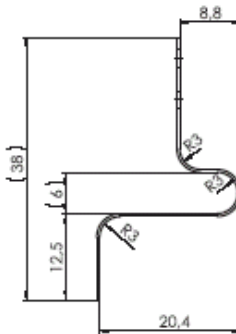
Gönye tutturma elemanı  
Sipr.No: T.035.010

Disk  
Sipr.No: N.600.014

1 x kısa yaylı destek  
Sipr.No: T.030.794



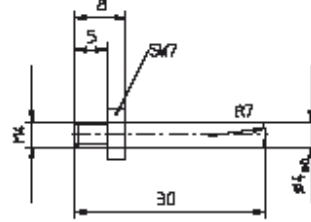
Gönye tutturma elemanı  
Sipr.No: T035.010



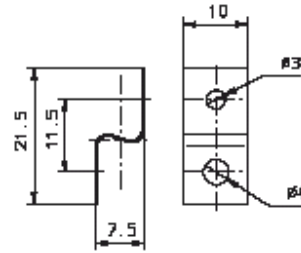
**Yardımcı Tutturma elemanları**

**Ø 58 mm için oyuk milli enkoder'lar için tutturma seti:**  
Sıkıştırma elemanlar konusunda geniş  
bir yelpaze mevcut

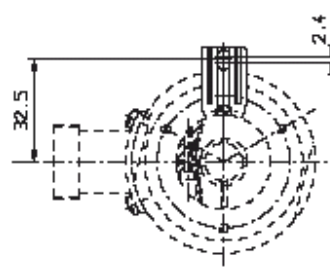
Teslimata dahil olanlar:  
1x silindir çubuk, uzun  
yuva dişlisiyle  
Sipr.No: 8.0010.4700.0000



Gönye tutturma elemanı  
Sipr.No: T.035.009



Vida M3 x 5  
Sipr.No: N 630 305



Uzatılmış yaylı destek  
Sipr.No: N.600.014

Komple set olarak:  
Sipr.No:8.0010.6400.0000

**Tutturma kolu, Uzun**



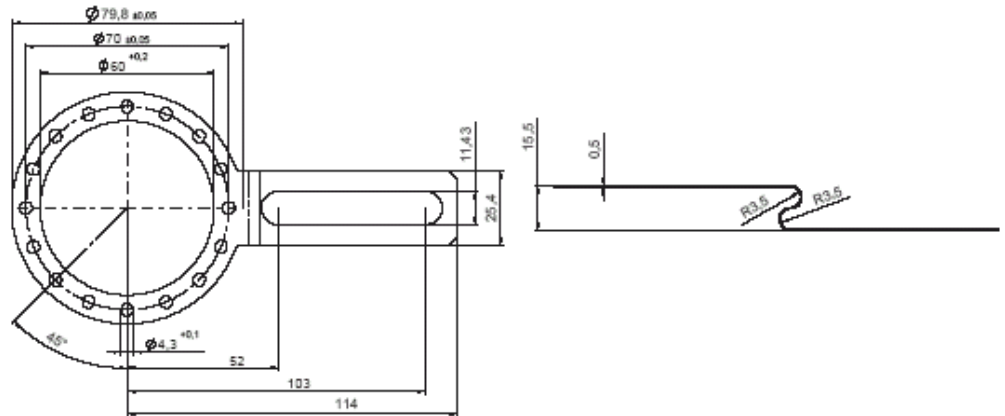
Genel Özellikler:

- A02X ve 908X serisi enkoderlar için uzun destek kolu
- Enkoder'in radya oynama payını engeller.
- Gerekli aksenal oynama payı kalır
- Materyal:
  - Sıkıştırma eleman: çelik
  - Vidalar:çelik, çinko kaplı

Teslimata dahil olanlar:

- Bükülmüş yaylı destek
- üç sıkıştırma vidası

**Sipariş bilgisi:** 8.0010.4E00.0000



## Aksesuar Enkoder Tutturma Elemanları



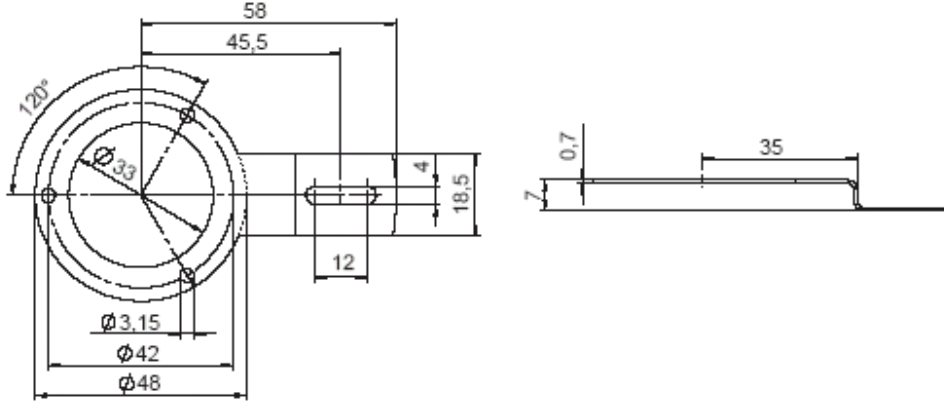
### Tutturma kolu, kısa:

582X, 587X veya 5882 serisi oyuk mil  
enkoder'lar için

### Teslimata dahil olanlar:

- 1 x esnek tutturma plakası
- 3 x disk
- 3 x vida M3x6

Sipariş No: 8.0010.4800.000



- [1] Disk N 600.160 (3x)
- [2] Vida M3x6 (3x)

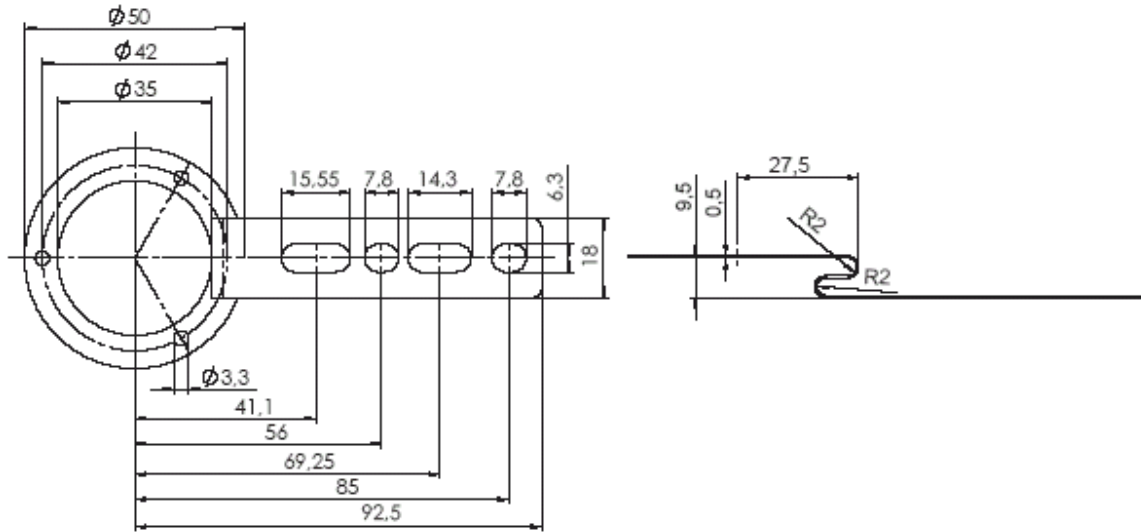
### Tutturma kolu, küçük:

582X, 587X veya 5882 serisi oyuk mil  
enkoder'lar için

### Teslimata dahil olanlar:

- bükülmüş yaylı destek
- üç sıkıştırma vidası

Sipariş No: 8.0010.4R00.000



**Kaplinler**



**Açıklama ve kullanım şekli:**

Motor teknolojisinde kurulum, montaj payları ve ısı etkileri, miller arasında çeşitli düzenleme hatalarına sebep olmakta ve yük denengesizliklerine yol açabilmektedir. Bu tarz denengesizlikler enkoder'daki aşınma sürelerini kısaltarak zamanından önce arızalanmasına sebep olabilmektedir. Kaplinlerin devreye sokulmasıyla birlikte

**Uygulama tavsiyeleri:**

Metal körük tipi kaplinler (.1101, .1201 ve 1501) ekonomik kaplin türü olarak tercih sebebi olmaktadır. Bunlar aynı zamanda eksenel sapmalara karşı iyi bir dengeleyici rolü üstlenmektedirler.

**Montaj bilgisi:**

- 1.Milleri sapmalara karşı kontrol ediniz. Teknik bilgileri inceleyiniz.
- 2.Kaplinleri millere göre ayarlayın uygulayın

**Genel Özellikler:**

- Körük tipi kaplinler, enkoder ve motor arasında maliyeti düşük bağlantı sağlar.
- Tahrik ve enkoder arasında meydana gelen açısal hata paylarını düzeltir

- Elastik rondela tipi kaplinler yüksek hızlarda kullanıma uygundur
- Kaplin iki parçaya ayrılabilirdiğinden kolay montaj imkanı

bu tarz düzenleme hataları dengelenebilir ve dolayısıyla yük dengesizlikleri minimuma indirilmiş olur.

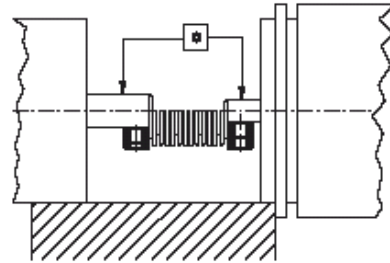
Burada üç farklı düzenleme hatasından bahsedilmektedir: Radyal, açısal ve eksenel kaymalar.

Torsiyon etkilerine sabit ama yine de esnek özellik gösteren mil kaplinleri eksenel mil

kaymalarına karşı sadece statik güç uygulamaları, radyal ve açısal sapmalar mile bağlı başka bölmelerde (mil yuvası) baskı uygulayabilir. Radyal mil sapmalarına bağlı olarak belirnecek kaplin çeşitli, bu tarz etkileri mümkün olduğu kadar küçültülmesine yardımcı olmaktadır.

Elastik rondela tipi kaplinler (.1300 ve .1400) genellikle yüksek dönüş hızlarının ve düşük eksenel sapmaların olduğu ortamlarda uygulanmaktadır. Enkoder ve motorun potansiyel olarak ayrı tutulması

İstenilen uygulamalarda, aynı zamanda elektriksel izolasyona sahip elastik rondela tipi kaplinler öngörülmektedir.



- 3.Vidaları dikkatlice sıkınız. Fazla gerilmesini engelleyiniz.
- 4.Montaj esnasında kaplinleri aşırı zorlanmalara ve esnemeye maruz bırakmayınız.

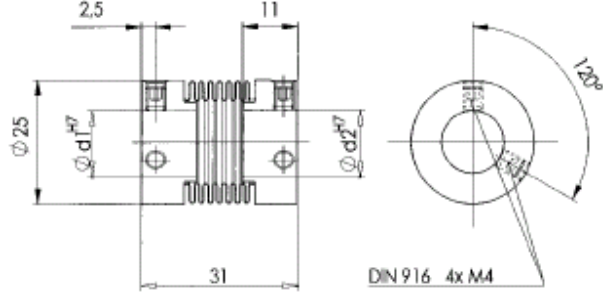
**Teknik bilgiler:**

Tip		8.0000.1101.XXXX	8.0000.1201.XXXX	8.0000.1301.XXXX	8.0000.1401.XXXX	1501.XXXX
Az. devir sayısı	min-1	1200	12000	12000	12000	12000
Az.devir momenti	Ncm	150	50	80	60	200
Az.radyal sapma	Mm	± 0,2	± 0,2	± 0,4	± 0,3	± 0,2
Az. açısal sapma	Grad	± 1,5	± 1,5	± 3	± 2,5	± 1,5
Az.eksenel sapma	Mm	± 0,7	± 0,5	± 0,4	0,4	± 0,6
Yay torsiyon düzeyi	Ncm/Grad	700	210	265	55	1300
Atalet momenti	gcm <sup>2</sup>	5,5	1,2	19	35	18
Ağırlık yakl.	g	14	6	16	30	24
Materyal:flanş		Al	Al	Al cu Mg Pb	Çinko baskı dökme	Al
Körük/rondela gövde		Çelik	Çelik	Cu Sn 6 nikelaj	PA 6,6 %20 gf	Çelik
Çap d/d1 den..e kadar	mm	3...12	3...9	3...9	4...16	3...16
Az.çekme momenti	Ncm	150	70	80	80	180
Standart oyuk çapı	mm	12/12	8/6	6/6	12/12	15/12
	[d1/d2]	12/10	6/6	6/4	12/10	14/12
		10/10	6/4		10/10	14&10
		6/6	4/4		10/6	
					6/6	
					3/8"/10	
					3/8"/6	
					1/4"/10	
					1/4"/6	

**Kaplinler**

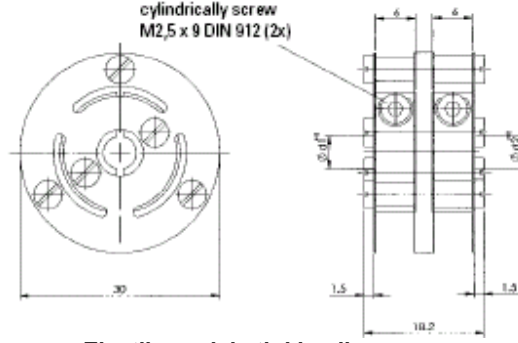
**Körük tipi kaplin**

Sipr.No: 8.0000.1501.XXXX



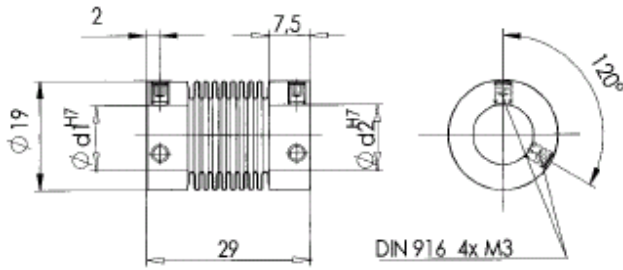
**Elastik rondela tipi kaplin**

Sipr.No: 8.0000.1301.XXXX



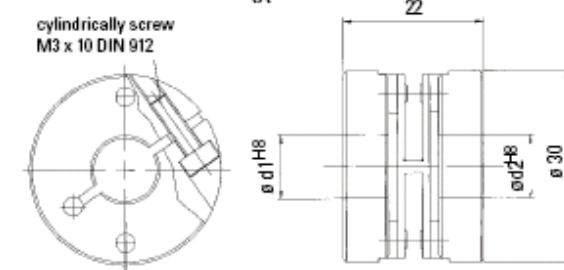
**Körük tipi kaplin**

Sipr.No: 8.0000.1101.XXXX



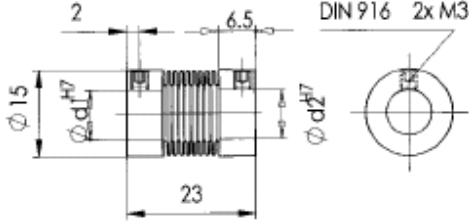
**Elastik rondela tipi kaplin**

Sipr.No: 8.0000.1401.XXXX



**Körük tipi kaplin**

Sipr.No: 8.0000.1201.XXXX



Sipariş bilgileri:

8.0000.1X01.XXXX

Kodlama açıklaması

Kaplin türü

- 1 Körük tipi kaplin Ø 19 mm
- 2 Körük tipi kaplin Ø 15 mm
- 3 Rondela tipi kaplin
- 4 Rondela tipi kaplin
- 5 Körük tipi kaplin Ø 25 mm

oyuk çapı d2  
(tabloyu inceleyiniz)

Oyuk çapı d1  
(tabloyu inceleyiniz)

Örn: a) d1 = 10 mm ve d2 = 12 mm  
=> XXXX.XXXX.1012

Not: Aşağıdaki oyuk çapları için  
d1=3/8" için kod A1  
d1=1/4" için kod A2

Örn: b)kaplin tip 1401 ile  
d2=10 mm ve d1=3/8":  
sipr no= 1401.A110

**Montaj Çanı**



**Genel Özellikler:**

- Hızlı enkoder montajı için
- Cam lifleriyle güçlendirilmiş plastik ve izolasyon özellikli elastik rondela sayesinde elektriksel ve termik izolasyon sağlar.
- Komple set olarak gönderilir

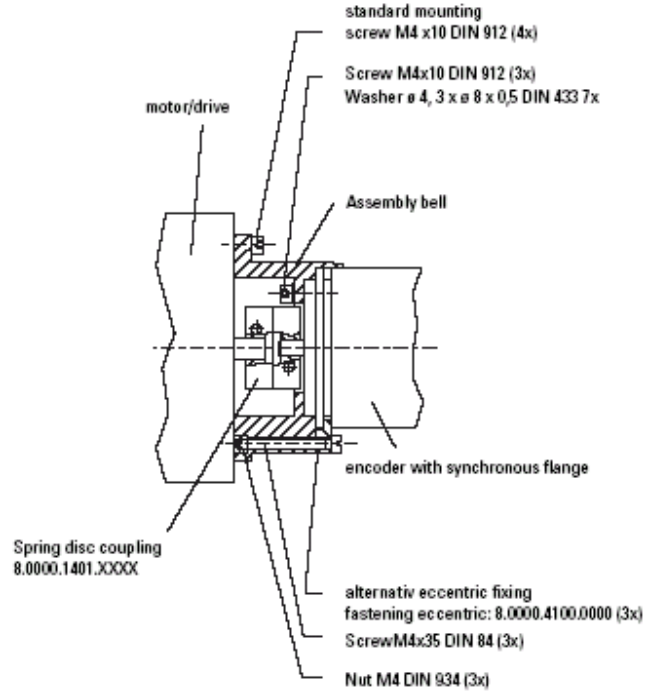
**Teslimata dahil olanlar**

- Montaj çanı
- Elastik rondela kaplin 8.0000.1401.XXXX
- 4 adet içten altıgen vidalar DIN 912 M4 x 12
- 3 adet içten altıgen vidalar DIN 912 M4 x 12
- 7 adet pul DIN 433 Ø 4
- 3 adet sıkıştırma parçaları 8.000.4B00.0000
- 3 adet silindirik başlı vida DIN 84 M 4 x 35
- 3 adet 6kt.-Somun DIN 934 – M4

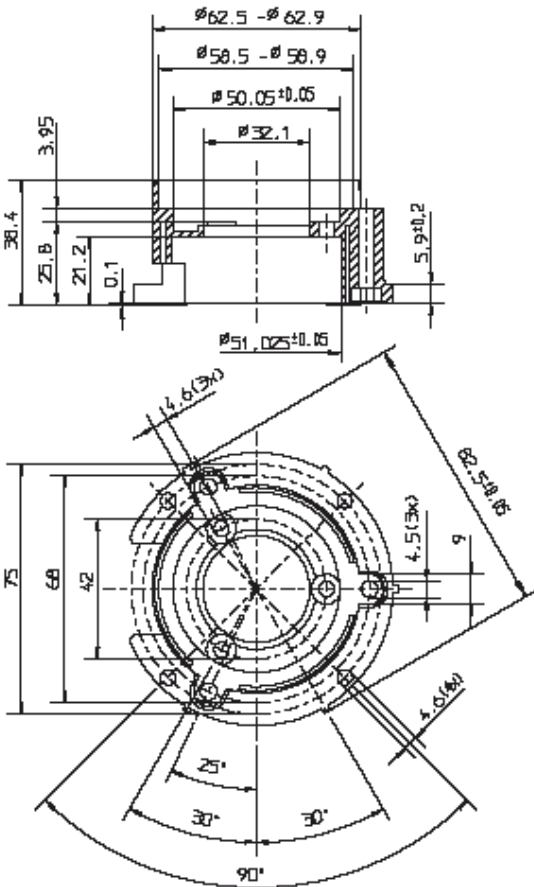
**Uygulama Örneği:**



**Montaj Örneği:**



**Ebatlar:**



**Sipariş bilgileri:**

**8.0000.4500.XXXX**

Kaplin Çapı  
d1 mm cinsinden

Kaplin Çapı  
d2 mm cinsinden

**Yatak Muhafazası**
**Açıklama:**

Dişli, çark ve zincirli tahrik yoluyla hareket ettirilen enkoder'lar, çalıştırma esnasında çoğunlukla ilave aksenal ve radyal baskılara maruz kalmaktadırlar.

Bu muhafazalar klamping flanşlı ve 10x20 mm çaplı milli tüm 58XX tipi enkoder'lar ile birlikte kullanılabilir.

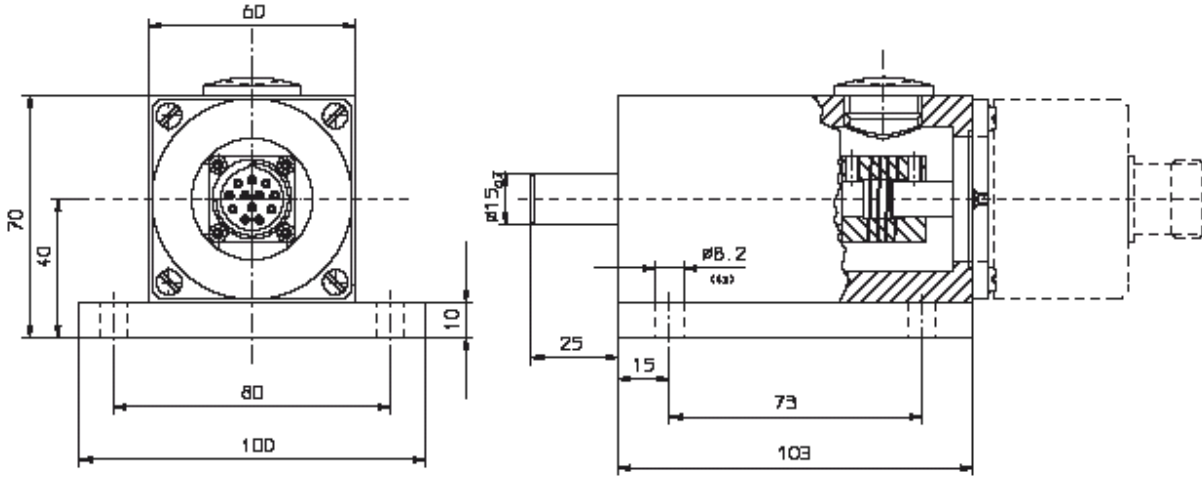
Böyle durumlarda güçlendirilmiş vidalara sahip yatak muhafazalara tavsiye edilir.

**Teknik bilgiler:**

Mil Ø 10 x 20 mm ve klamping flanşlı 58XX serisi enkodere uygun	
Mil yüklenme toleransı	Eksenel: 150 N Radyal: 250 N
Muhafaza ömrü	50.000 h
Koruma sınıfı EN 529	IP 65
Azami devir sayısı	4000 dak.-1

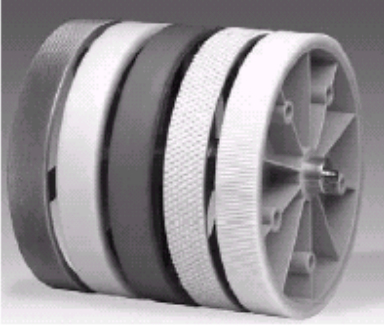
**Sipariş dahil olanlar:**

- O-halka ve kilitli yatak muhafazası
- Mil Ø 10 için kaplin
- Adaptör flanş 8.0010.2100.0000
- 3 adet gömme vida DIN 63 M 3 x 8
- 4 adet silindir başlı vida  
DIN 84 M 4 x 8

**Ebatlar:**

**Sipariş No:**

8.0010.8200.0004

### Ölçüm Kasnakları



#### Genel Özellikler:

- Ölçüm Kasnakları, enkoder'lar ile birlikte özellikle ağaç, kağıt, metal, tekstil ve plastik sanayisinde malzeme zuznuğu veya ömiktari ölçümünde kullanılır
- Kasnakların üzerinde bulunan, ölçümü kolaylaştıran farklı materyallerdeki yüzey tipleri

- Metrik ve ingiliz ölçüm sistemlerine uyumlu, Kubler marka enkoder'lar için uyarlanmış değişik oranda çaplar.

#### Metrik ölçüm sistemine uygun ölçüm kasnakları:

Ölçülen yüzey türü	Tavsiye edilen ölçüm kasnağı profil no:
Plastk (örn: PVC, PE,...)	4, 5
Kağıt	4, 5
Mukavva	1, 4, 5
Tahta	1, 4, 5
Tekstil	6, 9, 1
Düz metal	6
Boyali yüzeyler	6
Tel	5

#### Stok ürünler:

8.0000.3211.0004	8.0000.3542.0010
8.0000.3211.0006	8.0000.3542.0012
8.0000.3211.0010	8.0000.3552.0010
8.0000.3241.0006	8.0000.3552.0012
8.0000.3211.0010	8.0000.3562.0007
8.0000.3291.0004	8.0000.3562.0010
8.0000.3291.0006	8.0000.3592.0006
8.0000.3291.0010	8.0000.3592.0010
8.0000.3512.0010	8.0000.3592.0012
8.0000.3542.0007	8.0000.3751.0010

#### Metrik ölçüm sistemine uygun ölçüm kasnakları:

Ölçüm kasnağı Çevre çap	Profil No.	Yüzey kaplaması	Kaplama sertliği Shore A	Standart Bor [mm] 1)	Ölçüm genişliği [mm]	Mteryal Kasnak gövdesi	Ağırlık [g]	Ölçüm kasnağı No.
0,2 m Ø 6,37	1	Kareli yüzey		6	12	Alüminyum	40	211
	4	Plastik (Hytrel) düz	85 ... 90	6	12	Plastik	35	241
	9	Plastik (Hytrel) çizgili	85 ... 90	6	12	Plastik	35	291
0,5 m Ø 15,92	1	Kareli yüzey		10	25	Alüminyum	350	512
	4	Plastik (Hytrel) düz	85 ... 90	10	25	Plastik	260	542
	5	Plastik (Volkulan) düz	85 ... 90	10	25	Alüminyum	320	552
	6	Demetli lastik		10	25	Alüminyum	320	562
	9	Plastik (Hytrel) çizgili	85 ...90	10	25	Plastik	260	592

#### İngiliz ölçüm sistemine uygun ölçüm kasnakları:

Ölçüm kasnağı Çevre çap	Profil No.	Yüzey kaplaması	Kaplama sertliği Shore A	Standart Bor [mm] 1)	Ölçüm genişliği [mm]	Mteryal Kasnak gövdesi	Ağırlık [g]	Ölçüm kasnağı No.
1 foot (=12")	1	Düz lastik	70 ... 75	6	13	Alüminyum	100	751

1) diğer bor çapları talebe göre temin edilebilir.

#### Lütfen dikkat ediniz:

Bir ölçüm kasnağının doğrudan enkoder'a bağlanması halinde, ölçüm yüzeyi ve ölçüm kasnağı arasındaki temas baskı gücü

İlgili enkoder'ın teknik özelliklerinde verilen azami radya mil yükünü geçmemeli. Ayrıca belirtmek isteriz ki; ölçüm kasnakları

İç mekanlarda kalibrasyonu şartlarında olmayan ortamlarda kullanıma uygundur.

#### Sipariş bilgileri:

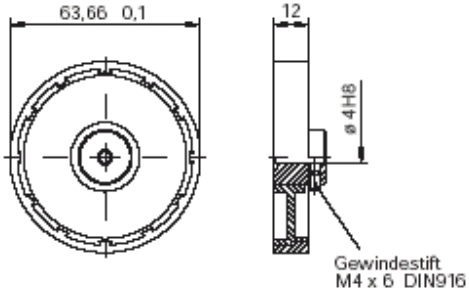
**8.0000.3XXX.00XX**

Ölçüm kasnağı No.

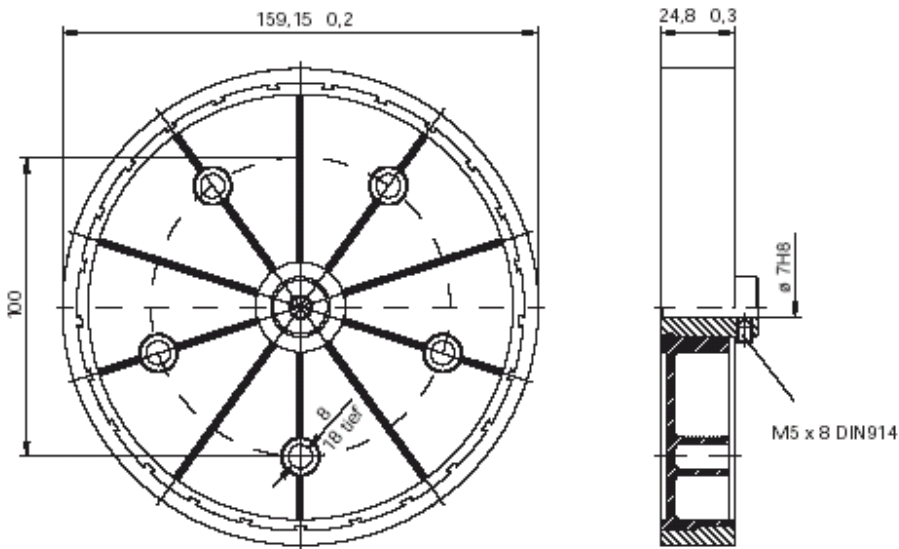
Bor çapı

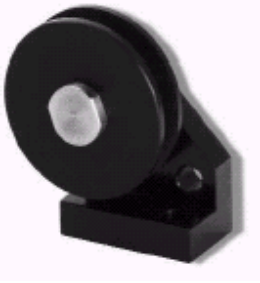
**Ölçüm Kasnakları**

Ebatlar:  
Tip 3241 ve 3291



Ebatlar:  
Tip 3542 ve 3592



**İp Mekanizması Aksesuarı**


- İp mekanizmalı enkoder için yönlendirme makarası

Sipariş No: 8.0000.7000.0031



İp mekanizmalı enkoder için uzatma ipi:

Uzatma ipi, çelik, 2 m : Sip.No: 8.0000.7000.0033

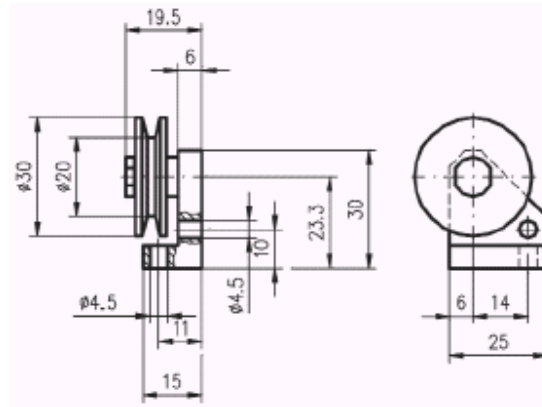
Uzatma ipi, çelik, 5 m : Sip.No: 8.0000.7000.0034

Uzatma ipi, çelik, 10 m: Sip.No: 8.0000.7000.0035

Uzatma ipi, paraline, 2 m Sip.No: 8.0000.7000.0032

Ebatlar:

Yönlendirme makarası



Uzatma ipi

