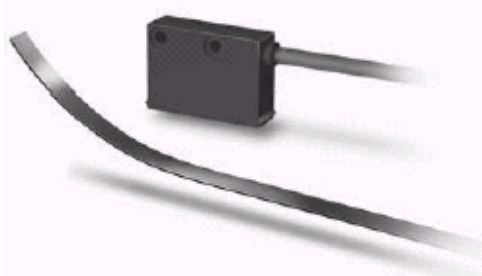


Lineer Ölçüm Teknolojisi

Manyetik Ölçüm Sistemi LIMES



Lineer Ölçüm sistemi LIMES L1

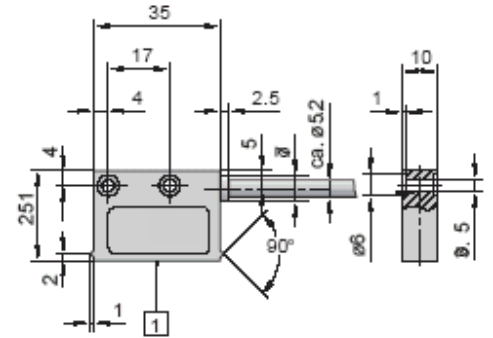


- Manyetik özellikli sensör
- Çözünürlük 0.025 mm
- Toz, nem ve yağdan etkilenmez
- Hızla orantılı sinyal çıkışı
- Periyodik nokta referans sistemi

- Manyetik bant
- Kolay montaj
- Nem, sıvı ve yağa karşı dayanıklı
- Manyetik sensörde IP 67 koruma sınıfı
- Çalışma ısısı -10...+70°C
- Besleme gerilimi 24 VDC
- 15 m/s'ye kadar hız

Manyetik Sensör LIMES L1 teknik özellikleri:

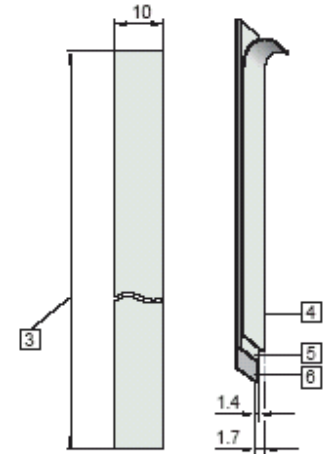
Besleme gerilimi	24 V DC \pm 20 % *
Bağlantı/kablo uzunluğu	Açık kablo uçları 2 m cable
Çıkış devresi	push pull veya line-driver
Çıkış sinyali	invertli veya invertsiz
Referans sinyali	Periyodik endeks
Çözünürlük	0.025 mm (0.05 mm, 0.1 mm) dört katlı değerlendirme
Güç tüketimi	Azami 70 mA
Çıkış sinyalleri	A, B, A, A, B, B, I, I
Aralık sensörü / manyetik bant	0.1 ... 1.0 mm
Ayar toleransı	lateral offset \pm 1 mm ; angle offset \pm 3°
Sistem hassasiyeti	\pm (0.05 + 0.01 x L) mm, L in m
Tekrar hassasiyeti	\pm 1 increment
Titreme	< 15% sensor/magnetic band gap 0,5 mm
Hareket hızı	max. 25 m/s
Parazit sinyal koruma sınıfı	3, to IEC 801
Nem	100 % rF, çözölmeye uygundur
Isı aralıkları	Çalışma ısısı -10 ... +70 °C Saklama ısısı -30 ... +80 °C
Koruma sınıfı	IP67 - DIN 40050 (kasa)
Kasa	A - plastik
Kablo	PUR



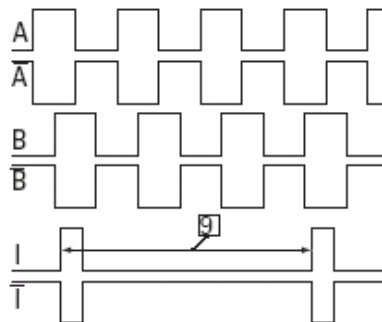
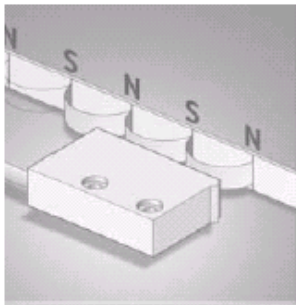
[1] Aktif ölçüm

Manyetik Bant LIMES B1 teknik özellikleri:

Hassasiyet sınıfı	0.1 mm
Kutup aralığı	Kutuptan kutuba 2 mm
Genişlik	10 mm
Kalınlık	Koruyucu bantıyla birlikte 1.7 mm
Isı katsayısı	(11 \pm 1)x10-6/K
Isı aralıkları	Çalışma ısısı: -20...+70 °C Saklama ısısı -40...+70 °C
Montaj	Yapışkanlı bağlantı
Ölçüm	0.1 m (En verimli ölçüm sonucu için, manyetik bant, ölçümü yapılacak aralıktan 0.1 m daha uzun olmalı)



- [3] Uzunluk L, Azami 90 m
- [4] Koruyucu bant
- [5] Manyetik bant
- [6] Taşıyıcı bant



- [9] Periyodik endeksleme sinyali. Mantıksal düzen ekler A,B ve I sinyali değişebilir.

Lineer Ölçüm sistemi LİMES L1

Manyetik Sensör LİMES L1 Sipariş Kodları:

8.L1.1XX.2211.00XX

İmalat serisi

x

Yapı sınıfı

1= Standart

x

Çalıştırma gerilimi

1= 24 V DC

2= 5 V DC

x

Çıkış devresi

1= Push-Pull (24 V DC)

Sadece 24 V DC çalıştırma geriliminde

2= Line Driver (RS 422, 5 V DC)

Çözünürlük

0025= 0,025 mm*

0100= 0,1 mm*

Bağlantı tipi

1= Kablo (PUR, 2m, açık uçlu)

Referans sinyali

2= Periyodik endeks

Çıkış sinyali

2= İvertli

Manyetik Bant LİMES B1 Sipariş Kodları:

8.B1.10.010.XXXX

İmalat serisi

x

Genişlik

10= 10 mm

Uzunluk

0010= 1 m

0020= 2 m

0040= 4 m

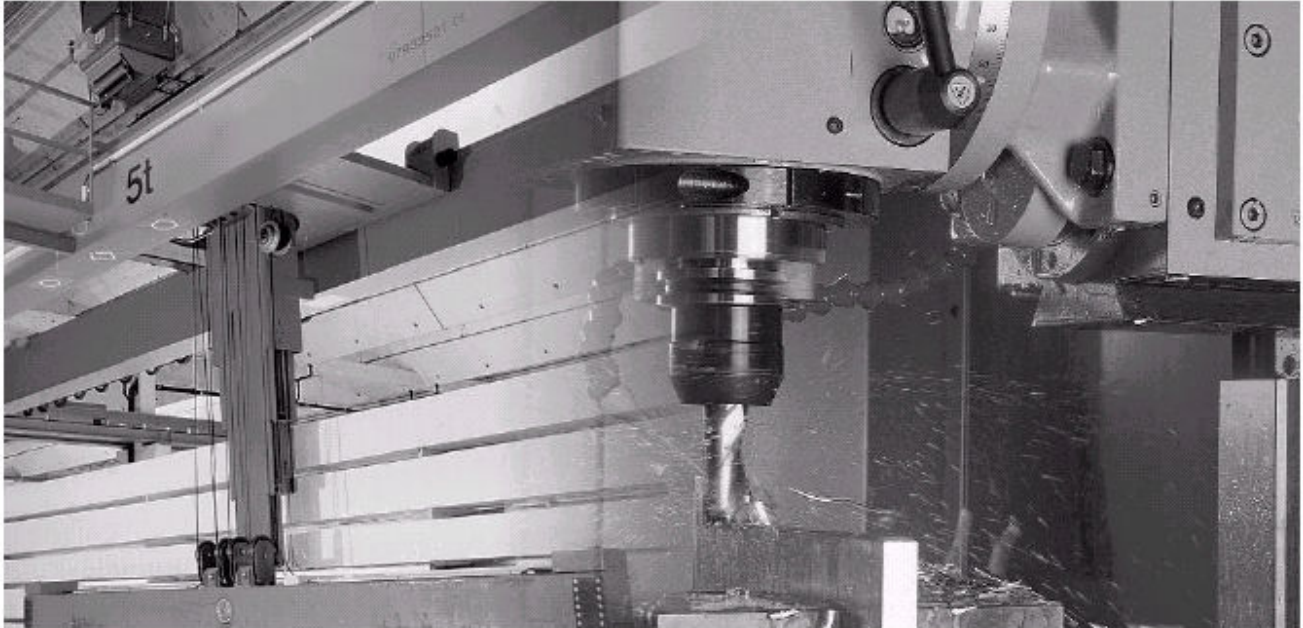
0050= 5 m

0060= 6 m

0100= 10 m

0200= 20 m

LİMES Ölçüm Sistemi uygulama örneği



Lineer Ölçüm sistemi LİMES L2

Manyetik Sensör LİMES L2 Sipariş Kodları:

8.L2.11X.2211.0005

İmalat serisi	x
Yapı sınıfı	1= Standart
Çalıştırma gerilimi	1= 24 V DC 2= 5 V DC
Çıkış devresi	1= Push-Pull (24 V DC) Sadece 24 V DC çalıştırma geriliminde 2= Line Driver (RS 422, 5 V DC)

Çözünürlük	0005= 0,005 mm* 0020= 0,02 mm*
Bağlantı tipi	1= Kablo (PUR, 2m, açık uçlu)
Referans sinyali	2= Periyodik endeks
Çıkış sinyali	2= İvertli

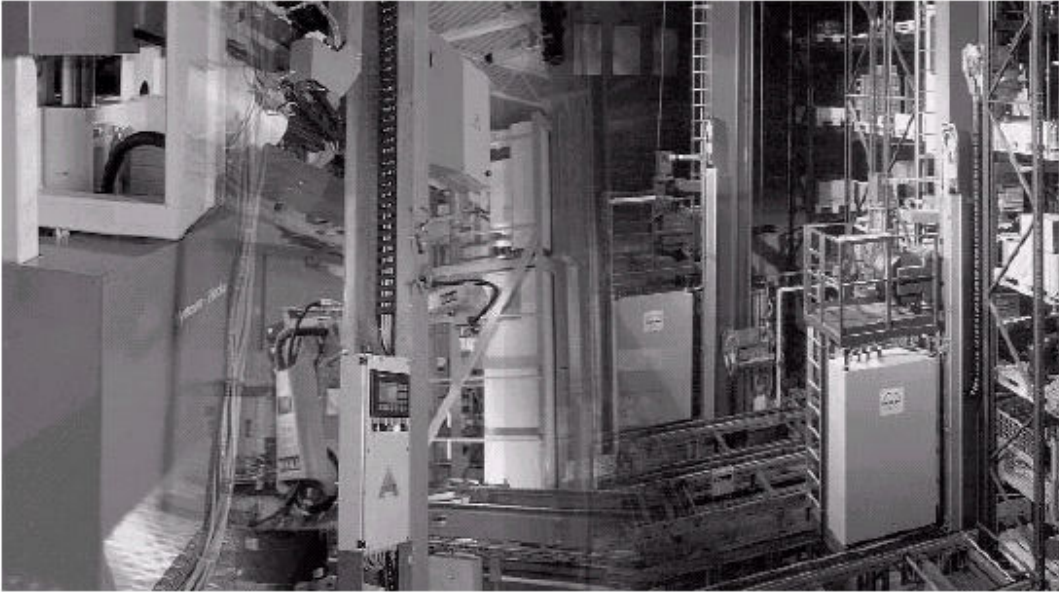
Manyetik Bant LİMES B1 Sipariş Kodları:

8.B2.10.010.XXXX

İmalat serisi	x
Genişlik	10= 10 mm

Uzunluk	0010= 1 m 0020= 2 m 0040= 4 m 0050= 5 m 0060= 6 m 0100= 10 m 0200= 20 m
---------	---

LİMES Ölçüm Sistemi uygulama örneği



Not:
Dahili değerlendirme
elektronığı, uzunluğu
puls aralıklarıyla sınırlı
olan hızlı sayım
pulsarı oluşturabilir.
Takipçi elektronik buna
uygun olarak
ayarlanmalı.