

# Lineer Ölçüm Teknolojisi

## Enkoder için Minyatür İp Mekanizması



### Draw Wire (İpl Mekanizmalı) Enkoder Mini, İnkremental



- Doğrudan uzunluk ölçümü için kullanılabilir
- Dayanıklı ve kompakt yapı
- İnkremental enkoder tipleriyle birlikte kullanım için
- 2 metreye kadar uzanan ölçüm aralığı; sürekli ölçüm imkanı
- Kolay montaj, ilave kılavuz gerektirmez, kolay uygulama
- Makaralı kablo kılavuzu

- Makine imalatında ve mühendislik sanayisinde çok gerekli olan uzunluk ve açı ölçümleri, Draw Wire mekanizması sayesinde pratikleştirildi. Lineer hareketler, makara mekanizması aracılığıyla dönel harekete çevrilerek veriler enkodere yüklenir. Böylece veriler uzaktan kontrol ve gösterge ünitelerine kolayca aktarılır

#### Mekanik Özellikler:

Ölçüm aralığı	40000 mm'ye kadar
Mutlak Hassasiyet	Ölçüm değerinin $\pm 0,1$ 'i
Tekrarlama hassasiyeti	$\pm 0,15$ mm (devir yönüne bağlı olarak)
Çözünürlük (inkremental)	0,1mm(standart enkoder) 1000 puls/devir'de
Hareket hızı	Azami 800 mm/s
Gerekli çekme gücü	Asgari 10 N (ipten)
Ağırlık	yakl. 0,210 kg

#### Önemli Not!

Çekim boyunun aşılması durumunda ip ve transdüktör zarar görebilir.

#### İnkremental Enkoder'in Tanımı (Yük tarafından bağlı)

- Isı ve yaşlanmaya karşı kompanzasyon
- Kısa devre koruması

- Ters kutuplaşma korumalı besleme gerilim girişi
- Push-pull çıkışı

#### Mekanik Özellikler:

EN60529'a göre koruma sınıfı	IP64 kasanadan
Çalışma ısısı	-20° C ... +85 °C
Çalıştırma ısısı	-20° C ... +90 °C
DIN-IEC 68-2-27'ye göre darbe dayanımı	1000 m/s <sup>2</sup> , 6 ms
DIN-IEC 68-2-27'ye göre titreşim dayanımı	100 m/s <sup>2</sup> , 55 ... 2000 Hz

#### Elektriksel Özellikler:

Çıkış devresi	Push-pull	Push-pull
Besleme gerilimi	5 ... 24 V DC	8 ... 30 V DC
Güç tüketimi (yüksüz)	azami 50 mA	azami 50 mA
Yük / kanal kapasitesi	azami 50 mA	azami 50 mA
Puls frekansı	azami 160 kHz	azami 160 kHz
Yüksek sinyal düzeyi (high)	asgari $U_B = -2,5$ V	asgari $U_B = -3$
Alçak sinyal düzeyi (low)	azami 0,5 V	azami 2,5 V
Yükselme süresi tr	azami 1 $\mu$ s	azami 1 $\mu$ s
Düşme süresi tf	azami 1 $\mu$ s	azami 1 $\mu$ s
Kısa devre korumalı çıkışlar	Evet	Evet
EN 50082-2, EN 50081-2 ve EN 55011 Sınıf B'e bağlı olarak CE normlarına uygundur		

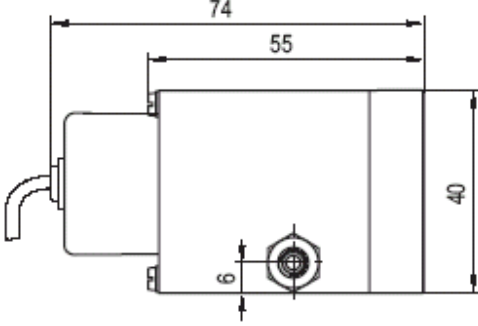
# Lineer Ölçüm Teknolojisi

## Enkoder için Minyatür İp Mekanizması



### Draw Wire (İpli Mekanizmalı) Enkoder Mini, İnkremental

Ebatlar:



### Enkoder bağlantı dağılımı:

Sinyal	0 V	+UB	A	A <sup>-</sup>
Tel rengi	WH	BN	GN	YE

Sinyal	B	B <sup>-</sup>	0	0 <sup>-</sup>
Tel rengi	GY	PK	BU	RD

Kullanılmayan çıkışlar izole edilmeli

### Sipariş Kodları:

**D5.2XXX.24XX**

İpli Mekanizma - Mini

İp türü / uzunluğu

501= çelik, 1 m, plastik kaplı  
102= çelik, 2 m

Çözünürlük/Puls sayısı/Protokol,  
Bu bilgiler seçilen enkoder  
türüne bağlı\*

# Lineer Ölçüm Teknolojisi

## Minyatür İp Mekanizması



### Draw Wire (İp Mekanizması), Mini, Analog Çıkışı



- Doğrudan uzunluk ölçümü için kullanılabilir
- Dijital panelmetre aracılığıyla analog sinyallerin işlenmesiyle çalışır
- Enkoderli modeline oranla düşük maliyetli bir alternatiftir
- Dayanıklı ve kompakt yapı
- 1000 mm'ye kadar uzanan ölçüm aralığı; sürekli ölçüm imkanı
- Kolay montaj, ilave kılavuz gerektirmez, kolay uygulama
- Makaralı kablo kılavuzu
- Voltaj ve akım çıkışı

### Mekanik Özellikler:

Ölçüm aralığı	1000 mm'ye kadar
Mutlak Hassasiyet	Ölçüm değerinin $\pm 0,35$ 'i
Tekrarlama hassasiyeti	$\pm 0,15$ mm (devir yönüne bağlı olarak)
	Analog çıkış sinyali
	1 m $\Rightarrow$ 0...10 V DC
	1 m $\Rightarrow$ 4...20 mA
Çözünürlük (inkremental)	1 m $\Rightarrow$ 0...10 k $\Omega$
Hareket hızı	Azami 800 mm/s
Gerekli çekme gücü	Asgari 10 N (ipten)
Ağırlık	yakl. 0,210 kg

### Elektriksel Özellikler:

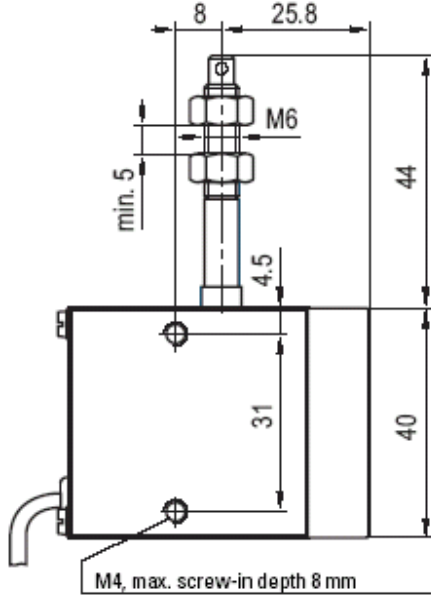
Analog çıkış	0...10 V DC	4...20 mA	Potansiyometre 10 k $\Omega$
Besleme gerilimi	15...28 V DC	15...28 V DC	-
Isı aralıkları	0...50°C	0...50°C	0...50°C
Yük	Azami 500 $\Omega$	Azami 500 $\Omega$	-
EN 50082-2, EN 50081-2 ve EN 55011 Sınıf B'e bağlı olarak CE normlarına uygundur			
Çıkış kablosu rengi	0...10 V DC	4...20 mA	Potansiyometre 10 k $\Omega$
	BN: +Ub	BN: +I	BN: Po, start position
	WH: GND	WH: -I	WH: Pe, end position
	GN: Uout	GN: -	GN: Wiper contact

# Lineer Ölçüm Teknolojisi Minyatür İp Mekanizması

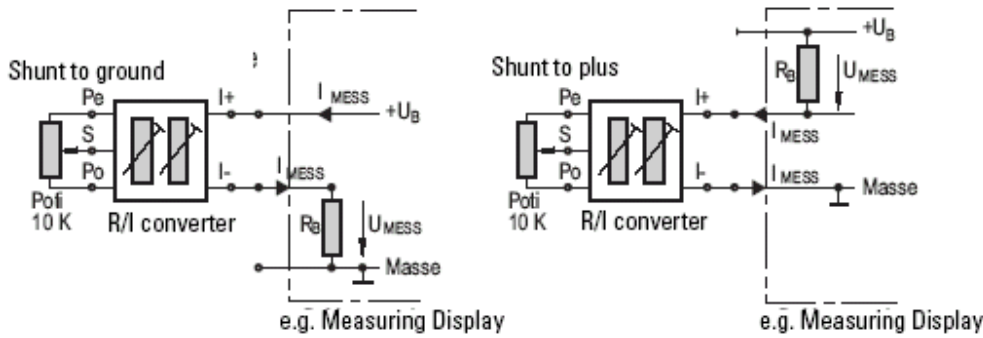


## Draw Wire (İp Mekanizması), Mini, Analog Çıkışı

Ebatlar:



Elektriksel bağlantılar (4...20 mA):



Sipariş Kodları:

**D5.3501.AXX1**

İpli Mekanizma (Mini)

İp Türü/uzunluğu

3501 = 1 m plastik kaplı çelik ip

Besleme gerilimi, çıkış

11= Analog çıkış 4...20 mA

Besleme gerilimi 15...28 V DC

22= Analog çıkış 10...30 V DC

Besleme gerilimi 15...28 V DC

33= Potansiyometre çıkış 10 kΩ