

Yol Ölçüm Gereçleri



- Set veya ek tek temin edilebilen komple ölçüm sistemi
- Mili koruyan ve aynı zamanda optimal baskı imkanı verebilen hareketli, yaylı enkoder tutucu
- Dişli demiri ve dişli tertibat
- Birbirlerine en uygun biçimde uyan parçalar: 1 çarkın bir tur dönüşü 50 mm'lik yola eşit.

Tarif ve Kullanım:

Enkoder dayanağı (8.0010.7000.0004) enkoder miline bir ölçüm çarkı veya kasnağı monte etme imkanı sağlayan hareketli bir dayanaktır. Bu yolla ölçüm yapılan bölgeye en optimal baskı uygulanırken milin en az biçiminde yüke maruz kalması sağlanıyor. Dişli çubuk ve dişli çark kombinasyonu (8.0010.7000.0001 ve ...02) enkoder'larla bağlantılı olarak kolay uzunluk ve yol ölçüm sisemi olarak hizmet vermektedir.

Enkoder dayanağı:

Malzeme:

Kılavuz çubuk: Paslanmaz çelik

Dişli çubuğun ve çarkın dişleri, çarkın bir turunun çubukta 50 mm yola eşdeğer olacak bir biçimde ayarlanmıştır. Ayrıca dişli çubuğu hata payına imkan vermeyecek bir biçimde tasarlanmıştır. 1 m'lik dişli çubuktaki ölçüm hassasiyeti 0,1 mm dir.

Enkoder dayanağı, dişli çubuğu ve çark yol ölçüm takımı olarak (8.0010.7000.0005) set halinde satılmaktadır.

Montaj yardımı (8.0010.7000.0003) dişli çubuğun en hassas bir biçimde uygulanması için gereklidir.

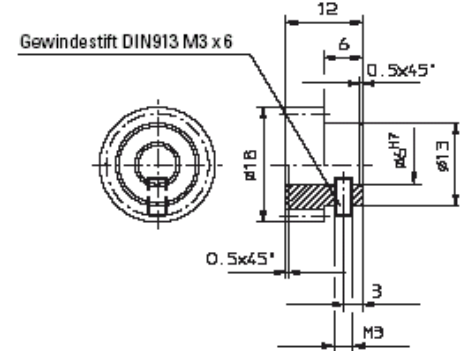
Tipik kullanım alanları:

- Ahşap işleme endüstrisi
- Tekstil endüstrisi
- İşleme ve otomasyon tekniği
- Makine imalatı ve paylaşırma makineleri

Çark

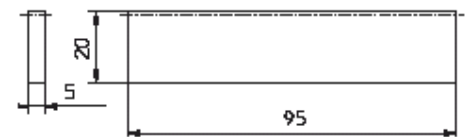
Malzeme: Otomat çeliği

Yüzey: Cilalı ; Modül yakl. 1, diş sayısı: 16



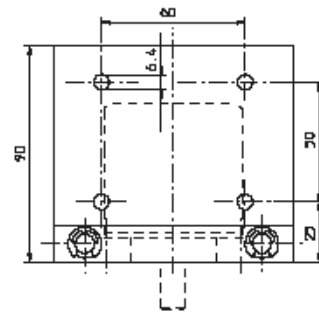
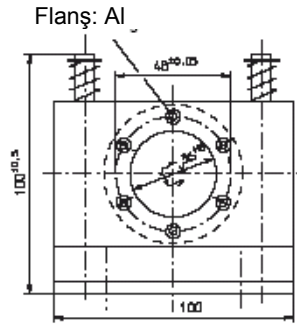
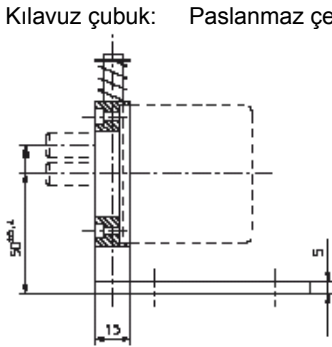
Montaj Yardımı:

Malzeme St37; yüzey: mat; Modül: yakl.1



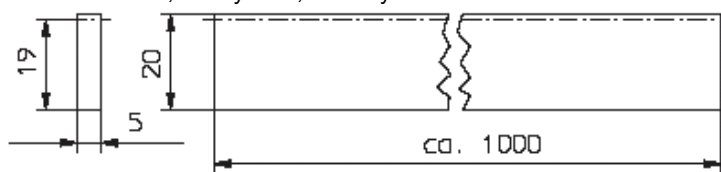
Sipariş özeti:

- | | |
|------------------|--------------------------------------|
| 6.716.10.0 | 716 LED-Programlı sayıcı; |
| | 90-260 VAC, 1 programlı |
| 8.0010.7000.0001 | 1 m ölçüm tertibatı için dişli çubuk |
| 8.0010.7000.0002 | Ölçüm tertibatı için çark |
| 9.0010.7000.0003 | Ölçüm tertibatı için montaj yardımı |
| 8.0010.7000.0004 | Esnek enkoder dayanağı |

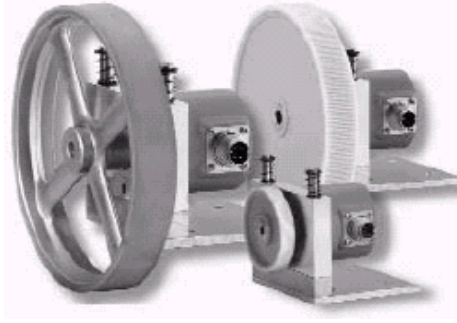


Dişli çubuk:

Malzeme: St37 ; Yüzey: Mat; Modül yakl. 1



Uzunluk Ölçüm Gereçleri



- Hareket eden nesnelere üzerinde uygulanabilecek uzunluk ölçme kiti. Kolayca kurulup uygulanabilen eksiksiz çözüm.
- Ölçüm kasnaklar (Tekstil sanayisi için Hytrel; Ağaç, kağıt, metal ve plastik sanayisine uygun Volucan)
- Çözünürlük 1 mm
- enkoder dayanağı sayesinde nesne üzerine optimal basınç uygulanabilir. Enkoder programlı sayıcıdan enerjisini aldığından ilaveten besleme gerilimine ihtiyacı yoktur.

Teknik Özellikler

Ölçüm kasnakları	Çevre 0,2 m	Standart bor 6 mm, Ölçüm genişliği 12 mm, kasnak yapısı Plastik, ağırlık 35 gr.
	Çevre 0,5 m	Standart bor 10 mm, Ölçüm genişliği 25 mm, kasnaka gövdesi plastik (Hytrel) 320 gr (Volucan)
Enkoder tutucu aygıt	Flanş 100x100 mm Al, Rehber çubuk: palanmaz çelik, alçalma DIN74-Km3	
Enkoder, Kablo demetleri	Katalogdaki detaylı teknik verileri inceleyiniz	
Sayıcı	Sayıcı kataloğuna bakınız	

Sipariş Özeti:

6.716.010.000	716 LED-Programlı sayıcı 90-260 VAC, 1 programlı
8.0000.3291.0010	0,2 m Ölçüm kasnağı, plastik (Hytrel) oluklu
8.0000.3552.0010	0,5 m Ölçüm kasnağı, plastik (Volucan) düz
8.0000.3592.0010	0,5 m Ölçüm kasnağı, plastik (Hytrel) oluklu
8.0000.6201.0003	Ölçüm kasnağı-Uzunluk ölçme tertibatı için kablo demeti
8.0000.6311.0003	Dişli çubuk-uzunluk ölçme tertibatı için kablo demeti
8.0010.7000.0004	Esnek enkoder dayanağı
8.5802.1275.0200	0,2 m Ölçüm kasnağı için 5802 enkoder, 1 mm çözünürlük
8.5802.1275.0500	0,5 m Ölçüm kasnağı için 5802 enkoder, 1 mm çözünürlük
8.5810.1145.0500	Dişli çubuk için 5802 enkoder, 0,1 mm çözünürlük