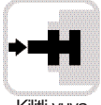


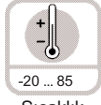
Mutlak Tek Turlu Enkoder Tip 2470



Kilitli yuva



Yüksek rota-
syon hızı



Sıcaklık



Darbe/Titreşim
dayanımı



Kısa devre
koruması



Ters polariza-
syon koruması

Dayanıklı

- Uygulamanın uzun ömrünü ve güvenilirliğini sağlar, korumasız Temassız ölçüm sistemi
- Ek kayba neden olmadan geniş sıcaklık aralığında kullanılabilir.
Geniş ısı aralığı
(-20 ... +85 °C)
- Dayanıklı kablo çıkışı
Yüksek baskı azaltan çok yönlü bağlantılar



Kompakt

- Dar alanlarda kullanılabilir
Genel çapı sadece 24 mm
Şaft çapı asgari 4 mm

Çok amaçlı

- Yüksek çözünürlük 12 Bit
360 °'de 4096 farklı pozisyon
- Geniş besleme gerilimi aralığı
5 V DC veya 8 ... 30 V DC
- Esnek besleme gerilimi bağlantısı
Radyal veya eksenel kablo bağlantısı

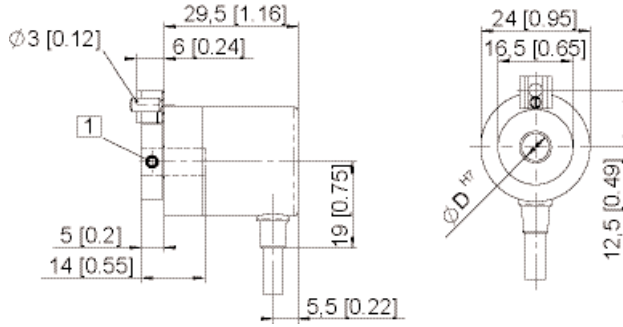
Mekanik özellikler:

Hızı:	max. 12000 min ⁻¹
Rotorun atalet momenti:	yakl. 0,1 x 10 ⁻⁶ kgm ²
hareket torqu:	< 0.001 Nm
Ağırlık:	Yakl. 0.06 kg
EN 60.529'e göre koruma:	IP 64 kas kısmı
Çalışma ısısı:	-20° C ... +85 °C ²⁾
Çalıştırma ısısı:	-20° C ... +90 °C ²⁾
Mil:	paslanmaz çelik
DIN-IEC 68-2-27'e göre darbe dayanımı:	1000 m/s ² , 6 ms
DIN-IEC 06.02.1968'e göre titreşim dayanımı:	100 m/s ² , 55 ... 2000 Hz

²⁾ Nem oluşturmaz

Mutlak Tek Turlu Enkoder Tip 2470

Ebatlar



1 4 x M3 DIN 915 - SW15

Montaj tavsiyesi:
Enkoderlerin flanş ve milini aynı anda sıkıca monte etmeyiniz! Uygun kaplinler tavsiye ederiz (bakınız aksesuar bölümü).

Elektriksel özellikler SSI Arayüz:

Sensör:

Besleme gerilimi:	5 ($\pm 0,4$) V DC veya 8 ... 30 V DC ¹⁾
Akım tüketimi (w/o çıkış yükü):	< 40 mA
Ters polarizasyon koruması	Evet
besleme geriliminde (Ub):	
Ölçüm aralığı:	360°
Çözünürlük/Kod:	12 Bit/Grey
Veri güncelleme oranı:	tip 100 μ s

SSI Arayüz

Clock Hızı:	100 kHz ... 750 kHz
Çıkış sürücüsü:	RS 485
Monoflop zaman tip./max.:	16 μ s/20 μ s
Kısa devre koruması çıkışları:	Evet ²⁾
İzinli yük/Kanal	tip. 120 Ohm (uygunluk RS 485)

¹⁾ Enkoder girişindeki besleme gerilimi 4.75 V (5 V - 5%) az olmalı

²⁾ =V veya çıkışa kısa devre için aynı anda sadece bir kanal, besleme gerilimi tam olarak uygulanmış olmalıdır

Genel özellikler:

CE normları gereklerinden EN 61000-6-1, EN 61000-6-4, EN 61000-6-3 ve EN 61000-4-8 uygundur (manyetik etki davranışı).

Terminal bağlantısı:

Sig.:	0V	+Ub	0 V Sens	+Ub Sens	+T	-T	+D	-D
Col.:	WH	BN	BU	RD	GN	YE	GY	PK

Sipariş kodu:

8.2470.1XXX.G121^{*)}

Aralık

Flanş

1 = \varnothing 24 mm

Geçişsiz mil oluşu (derinlik max. 14 mm)

1 = \varnothing 4 mm

2 = \varnothing 6 mm

^{*)} Ürün çıkış tarihi

1. çeyrek 2008

Gray Code 12 Bit çözünürlük

Bağlantı türü

1 = eksenel kablo (2 m PVC kablo \varnothing 4,5 mm)
2 = radyal kablo (2 m PVC kablo \varnothing 4,5 mm)

Çıkış devresi/Besleme gerilimi

1 = SSI/5 V DC

2 = SSI/8 ... 30 V DC