

## Çok Turlu İmalat Serisi Tip 5860 Profibus-DP



- Fielbus bağlantısı: Profibus-DP
- I-S-T (Intelligent Sensing Technology) ve entegre teknolojiyle donatılmış elektronik multitur (çoktur) kademesi
- Programlanabilir parametreler: Dönüş yönü, sıfırlama noktası, tur çözünürlüğü, toplam çözünürlük,...
- Çözünürlük: 8192 (13 bit) tur başına; 4096 (12 bit) tur; IP 65 koruma sınıfı, 250 g 'ye kadar darbe dayanıklılığı, Ex-proof sürümü mevcut
- Entegre edilmiş T-Koppler
- Çalışma ısı aralığı: -20°C...+80°C, operasyon ısı aralığı: -20°C...+85°C
- Gövde çapı 58 mm
- Sıkıştırılmalı ve senkronik flanş seçenekleri
- Mil çapları 6 ve 10 mm milli seçenekler
- Profibus\_DP ara yüz 10...30 V besleme gerilimi

### Mekanik Özellikler:

Dönüş hızı1)	azami 6000min <sup>-1</sup>
Rotorun atalet momenti	yakl. 1,8 x 10 <sup>-6</sup> kgm <sup>2</sup>
İlk hareket momenti	<0,01 Nm
Radyal mil yüklenme sınırı2)	80 N
Eksenel mil yüklenme sınırı2)	40 N
Ağırlık	yakl. 0,7 kg
EN 60529'a göre koruma sınıfı	IP 65
Çalışma ısı	-20° C ... +80 °C
Çalıştırma ısı	-20° C ... +85 °C
Mil	Paslanmaz çelik
DIN-IEC 68-2-27'e göre darbe dayanımı	2500 m/s <sup>2</sup> , 6 ms
DIN-IEC 68-2-6'e göre titreşim dayanımı	100 m/s <sup>2</sup> , 10 ... 2000 Hz

1) sürekli çalıştırmada 3000 dak<sup>-1</sup>

2) Mil sürümünde



**Özellikler Profibus-DP standardına uygun (DIN 19245 bölüm 3)**

### Elektriksel Özellikleri :

Besleme gerilimi (U <sub>B</sub> )	10...30 V DC
Akım tüketimi	Azami 0.29 A
Tavsiye edilen sigorta türü	T 0,315 A
Lineerlik	± 1/2 LSB (13,14,25,26 Bit çözünürlükte ±1 LSB)
Kod türü	Binary
Arayüzey	RS 485
Protokol	Enkoder profili sınıf C2 ile Profibus-DP
Baud oranı	Azami 12 Mbit/s
Cihaz adresi	DIP-switch aracılığıyla ayarlanabilir
EN 61000-6-1, EN 61000-6-4 ve EN 61000-6-3 CE normlarına uygundur	
Manyetik etkilere karşı performans düzeyi EN 61000-4 normu, hassasiyet düzeyi 5	

### Profibus Enkoder-Profile:

#### Genel Tarif:

Profibus-DP cihaz profili, Profibus-Fieldbus sistemi içerisinde üretici özellikli parçanın ve iletişim fonksiyonelliğini tarif etmektedir. Enkoderler için profil esal olandır. Burada objeler tektek üreticiden bağımsız olarak tespit edilmiştir. Ayrıca profiller üreticiye yönelik fonksiyon geliştirmeleri için boşluk bırakmatadırlar. Böylece Profibus uyumlu cihazlarla, geleceğe yönelik sistemler hazırlanmış olur.

### Aşağıdaki parametreler ayarlanabilir

- Devir yönü
- Skala faktörü
  - Adım/devir sayısı
  - Toplam çözünürlük
- Program değeri
- Diyagnoz modu

### Aşağıdaki fonksiyonellikler entegre edilmiştir

- Galvanik izolasyon Bus kademesinin DC/DC-dönüştürücüsü
- RS 485'e göre Line-Driver azami 12 MB
- DIP-switch'i aracılığıyla adresleme
- Diyagnoz-LED
- Tam sınıfı 1 ve sınıf 2 fonksiyonelliği

## Çok Turlu İmalat Serisi Tip 5860 Profibus-DP – Mil Sürümü

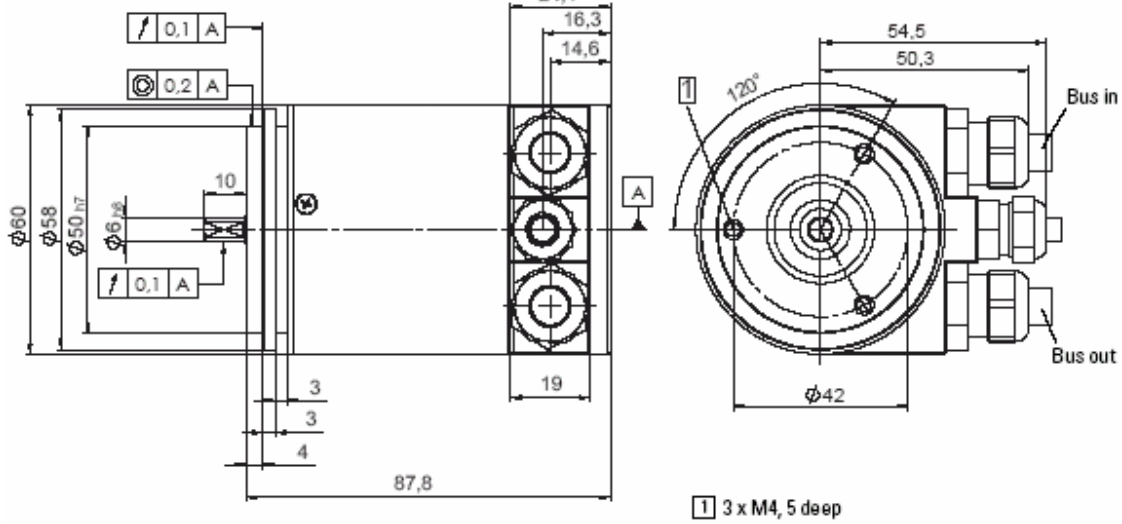
### Bağlantı dağılımı:

Sinyal	ENC		Bus IN			Bus OUT			ENC.	
	+V DC	GND	GND	B	A	A	B	GND	GND	+V DC
Pin	1	2	3	4	5	6	7	8	9	10

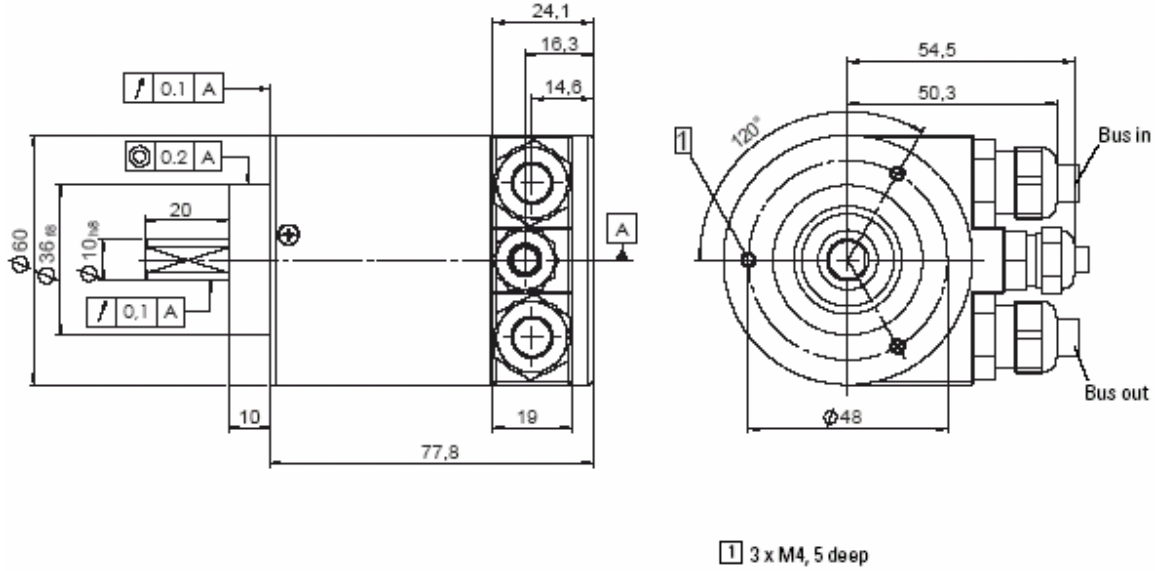
Kalkan Pgglandına bağlanmalı

### Ebatlar (Terminal kutusu sürümü)

#### Senkronik Flanş



#### Klamping Flanş



### Uygulanabilir kablo çapları

Besleme gerilimi, azami kablo çapı 4,5...6,5 mm

Veri iletim hattı, azami kablo çapı 8...10 mm

## Çok Turlu İmalat Serisi Tip 5860 Profibus-DP – Mil Sürümü

### M12 konnektör sürümü terminal düzenek



### Besleme gerilimi

sinyal	UB	-	0V	-
Pin	1	2	3	4

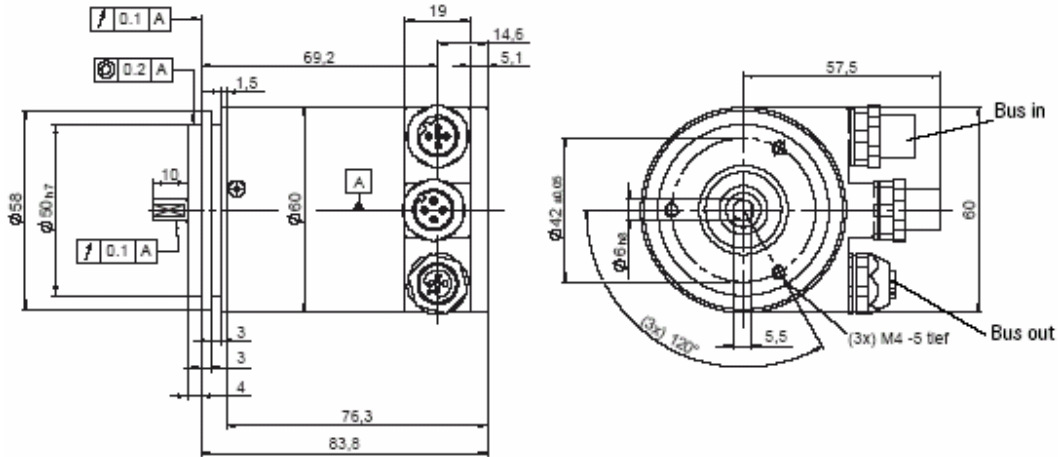
### Bus in:

sinyal	-	BUS-A	-	BUS-B	-
Pin	1	2	3	4	5

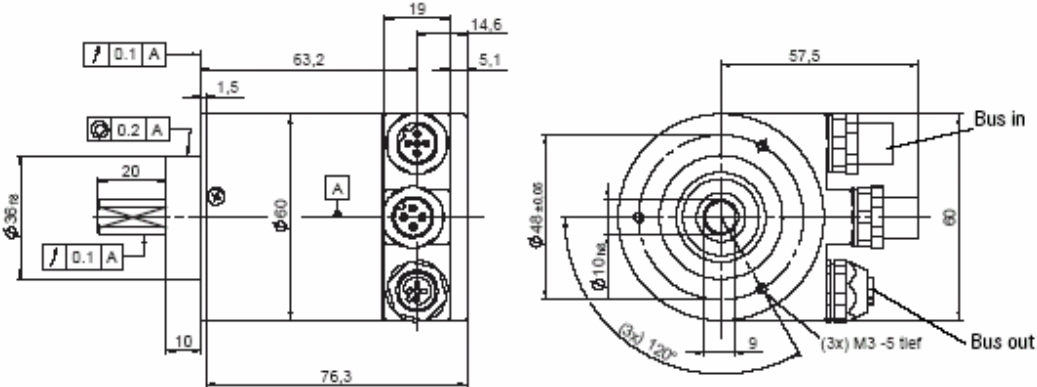
### Bus out:

sinyal	BUS_VDC	BUS-A	BUS_GND	BUS-B	Shield
Pin	1	2	3	4	5

### Ebatlar (M12 konnektör sürümü) Senkronik Flanş



### Geçişsiz Mil Oluğu Sürümü, 2 kanatlı Statör kaplinli düz flanş



## Çok Turlu İmalat Serisi Tip 5860 Profibus-DP – Geçişsiz Mil Oluğu Sürümü

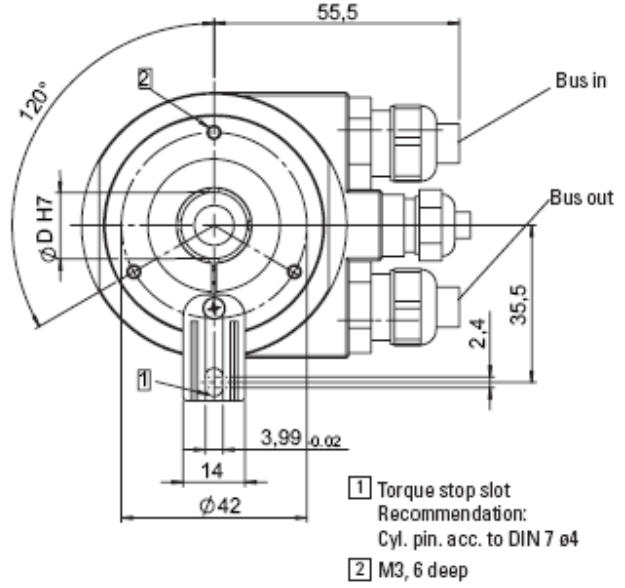
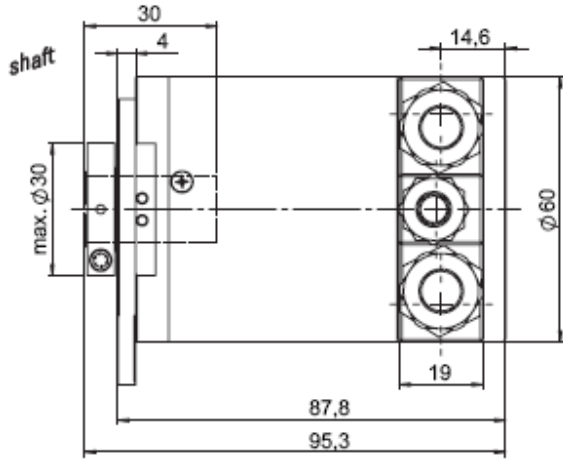
### Bağlantı dağılımı:

Sinyal	ENC		Bus IN			Bus OUT			ENC.	
	+V DC	GND	GND	B	A	A	B	GND	GND	+V DC
Pin	1	2	3	4	5	6	7	8	9	10

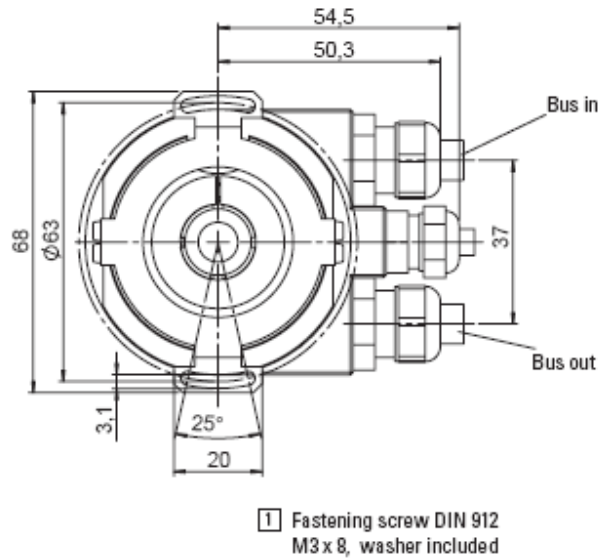
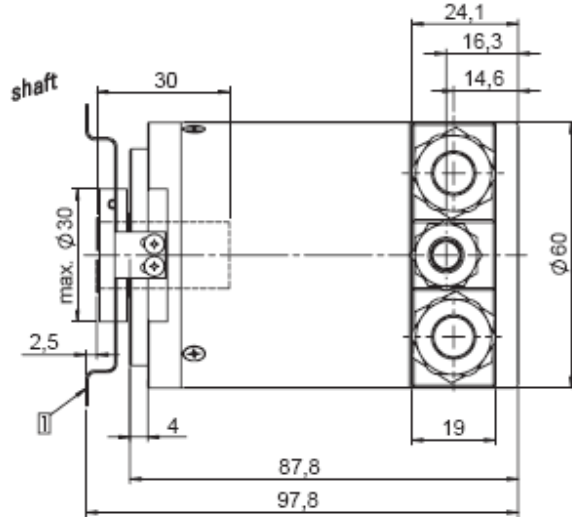
Kalkan Pgglandına bağlanmalı

### Ebatlar (Terminal kutusu sürümü)

Geçişsiz Mil Oluğu Sürümü, Yay elemanlı düz flanş



Geçişsiz Mil Oluğu Sürümü, 2 kanatlı Statör kaplinli düz flanş



Uygulanabilir kablo çapları

Besleme gerilimi, azami kablo çapı 4,5...6,5 mm

Veri iletim hattı, azami kablo çapı 8...10 mm



## Çok Turlu İmalat Serisi Tip 5860 Profibus-DP

### Patentli Entegre Teknoloji ®

Tek panel imalatı, özel tasarım montaj ve iki ASIC tasarımı kullanılmıştır

- 250 gs'ye kadar darbe dayanımı
- düşük parça sayısı, potansiyometre eliminasyonu
- Elektromanyetik darbelere karşı göre daya yüksek dayanıklılık

### Elektronik multiturn performansı artırıp, kademe sorununu ortadan kaldırır

- Güvenilir, hata payı oranı çok daha düşük
- Uzun ömürlü, mekanik yorulma ve ısınma en düşük seviyede
- Yüksek performans, yüksek çalışma hızları
- Az yer kaplayan kompakt profil
- Ekonomik, düşük fiyat

### Patentli Intelligent Sensing Technology ®

- Elektromanyetik darbelere karşı koruma sağlayan ve pil ömrünü 10 yıla çıkartan multiturn tasarımı
- Özel multiturn sensör ve sayıcıları ömür ve güvenilirliği artırıyor.
- Dijital filtrelerle verileri matiksal ve hedef bitleriyle karşılaştıran aktif çıkı izleme sistemi.

### Sipariş Kodları:

**8.5860.XXXX .3001**

İmalat serisi

Mil Sürümü için Flanş

1=Klamping Flanş

2=Senkronik flanş

Geçişsiz Mil Oluğu için Flanş

A= Yay elemanlı Geçişsiz Mil Oluğu

B= 2 kanatlı statör kaplinli Geçişsiz Mil Ol.

Mil

1= ø 6x10 mm

2= ø 10x20 mm

Geçişsiz Mil Oluğu

A= Geçişsiz Mil Oluğu ø 10 mm

B= Geçişsiz Mil Oluğu ø 12 mm

C= Geçişsiz Mil Oluğu ø 14 mm

D= Geçişsiz Mil Oluğu ø 15 mm

E= Geçişsiz Mil Oluğu ø 3/8" (9,525 mm)

F= Geçişsiz Mil Oluğu ø 1/2" (12,7 mm)

Arayüzey

3= Profibus-DP class 2; 10...30 V DC

Profibus-DP

3001= Profibus Class 2

Bağlantı tipi

1= M16'lı terminal kutusu

2=Terminal düzenek M12

### Sipariş dahilinde:

CD üzerinde GSD-doküman ve el kitabı dahildir.

BUS-IN bağlantısında kaplin ve BUS-OUT bağlantısında soket kullanınız.

Uygun hazır bağlanmış soketler:

Soket (BUS-OUT): 05.BMSWS.8251-8.5

Kaplin (BUS-IN): 05.BM WS.8151-8.5

Profibus\_sonlandırma direnci: 05.RSS4.5\_PDP-TR

Gerilim beslemesi: 05.BMSWS-0

### Şebekeye uyarlanmış Profibus-DP enkoder İp düzeneği montajına uygun



### Şebeke sonuna uyarlanmış, sonlardırmalı Profibus-DP enkoder

