


Çok Turlu İmalat Serisi Tip 5862S SSI Standard Line



- Yeni Ekonomik model çok turlu teknoloji
- Programlanabilir 4 çıkış; Çözünürlük: 8192 (13 bit) tur başına; 4096 (12 bit) tur
- Gerekli yazılım ile birlikte programlanabilir parametreler: kod türü, tur başına çözünürlük, toplam çözünürlük, dönüş yönü (saat yönü veya tersi), sıfırlama noktası, limit switch...
- IP 65 koruma sınıfı, 250 g'ye kadar darbe dayanıklılığı
- Çalışma ısı aralığı: -20°C...+70°C, operasyon ısı aralığı: -20°C...+80°C
- Gövde çapı 58 mm
- Sıkıştırma (clamping) veya senkronik flanş seçenekleri
- Mil çapları 6 mm ve 10 mm, çıkışsız oyuk derinliği 14 mm
- Eksenel (arkadan) ve radyal (yandan) 1 ... 15 metre PVC kablo veya 12 pin soket çıkışı seçenekleri
- 10 ... 30 V besleme gerilimli SSI veya RS 485 arayüzler
-  Patlayıcı bölge 2 ve 22 korumalı olarak da mevcut

Mekanik Özellikler:

Dönüş hızı	azami 6000min ⁻¹
Rotorun atalet momenti	yakl. 1,8 x 10 ⁻⁶ kgm ²
İlk hareket momenti	<0,01 Nm
Radyal mil yüklenme sınırı ²⁾	80 N
Eksenel mil yüklenme sınırı ²⁾	40 N
Ağırlık	yakl. 0,4 kg
EN 60529'a göre koruma sınıfı	IP 65
Çalışma ısısı	-20° C ... +70 °C
Çalıştırma ısısı	-20° C ... +80 °C
Mil	Paslanmaz çelik
DIN-IEC 68-2-27'e göre darbe dayanımı	2500 m/s ² , 6 ms
DIN-IEC 68-2-6'e göre titreşim dayanımı	100 m/s ² , 10 ... 2000 Hz

2) mil sürümünde mil sonunda

Elektriksel Özellikleri :

Arayüzey tipi	Senkron-Serial (SSI)
Besleme gerilimi (U _B)	5,0...30 V DC 3)
Çıkış sürücüsü	RS 485
Akım tüketim tipi (yüksüz) maks :	89 mA
Yük/kanal kapasitesi	138 mA
Güncelleştirme oranı	azami +/-20 mA
SSI-Puls oranı asgari/azami	1600/s
Yüksek sinyal düzeyi	100 kHz/500 kHz
Alçak sinyal düzeyi (I _{yük} =20mA)	asgari 3,8 V
Yükselme süresi t _r (kablosuz)	azami 1,3 V
Düşme süresi t _f (kablosuz)	azami 100 ns
Kısa devre korumalı çıkışlar ¹⁾	azami 100 ns
Ters bağlantı koruması UB	Evet ²⁾

EN 61000-6-1, EN 61000-6-4 ve EN 61000-6-3 CE normlarına uygundur

Manyetik etkilere karşı performans düzeyi EN 61000-4 normu, hassasiyet düzeyi 5

1) Besleme gerilimi tam değerde uygulanırsa

2) En fazla bir kanal bağlı olabilir:

UB=5V'de çıkış, 0 V ve +UB kısa devre bağlantısı bağlantısı mümkündür

UB=>5V'de çıkış ve 0 V kısa devre bağlantısı mümkündür

3) Lütfen milde asgari 5,0 V besleme gerilimine olmasına dikkat ediniz

Kısa vadede temin edilebilir çözünürlükler ve kod türleri:

12 / 12 Bit Gray
12 / 12 Bit Binary

Diğer çözünürlükler ve kod türleri talebe göre temin edilebilir.

Patentli Entegre Teknoloji ®

Tek panel imalatı, özel tasarım montaj ve iki ASIC tasarımı kullanılmıştır

- 250 gs'ye kadar darbe dayanımı
- düşük parça sayısı, potansiyometre eliminasyonu
- Elektromanyetik darbelere karşı göre daya yüksek dayanıklılık

Elektronik multiturn performansı artırıp, kadame sorununu ortadan kaldırır

- Güvenilir, hata payı oranı çok daha düşük
- Uzun ömürlü, mekanik yorulma ve ısınma en düşük seviyede
- Yüksek performans, yüksek çalışma hızları
- Az yer kaplayan kompakt profil
- Ekonomik, düşük fiyat

Patentli Intelligent Sensing Technology ®

- Elektromanyetik darbelere karşı koruma sağlayan ve pil ömrünü 10 yıla çıkartan multiturn tasarımı
- Özel multiturn sensör ve sayıcıları ömür ve güvenilirliği artırıyor.
- Dijital filtrelerle verileri matkosal ve hedef bitleriyle karşılaştıran aktif çıkı izleme sistemi.

Çok Turlu İmalat Serisi Tip 5862S SSI Standard Line

Kontrol Girişleri:

Sayım yönünü değiştirebilmek için ileri/geri girişi Standart olarak absolut enkoderler, mili saat yönünde dönerken (cw), mil yönünden bakıldığında, artan kod değerleri aktarırlar. Saat yönünün tersine döndüğünde (ccw) düşen kod değerleri verirler. Aynı kural akım arayüzeli sürümlerde de geçerlidir. Milin saat yönüne hareketinde artan akım değerleri, saat yönünün tersine hareketinde düşen akım değerleri aktarılır. Bu karakteristik ileri/geri girişinde sinyal (high) olduğu sürece değiştirilir. Milin saat yönünde dönmesi düşen kod/akım değerleri, saat yönünün tersine olması durumunda artan kod/akım değerleri aktarılır.

Karşı reaksiyon süresi:
5...30 V DC besleme geriliminde 10 ms.

Kontrol girişlerinin bağlanma düzeyi

Low	Azami %25 UB
High	Asgari %60 UB, Asgari UB
Azami giriş akımı	≤ 0,5 mA

Çıkışlar

Çıkış	Varsayılan-Fonksiyon
A1	Pil denetimi*
A2	Aktif deęil*
A3	Aktif deęil*
A4	Aktif deęil*

SET girişi

Bu giriş enkoderin resetlenmesi (sıfırlanması) için kullanılmaktadır. Bu girişe uygulanacak olan bir kontrol pulsu (high) sayesinde güncel pozisyon değeri enkoderda yeni 0-pozisyonu olarak saklanabilir..

Karşı reaksiyon süresi:
5...30 V DC besleme geriliminde 10 ms
Burada istenilen program değeri girilebilir (Eztur yazılımıyla opsiyoneldir). Varsayılan değeri sıfırdır.

HW-Ayarları	SW-Ayarları	Fonksiyon
cw	cw	cw
ccw	cw	ccw
cw	ccw	ccw
ccw	ccw	ccw

Çıkışların Elektriksel Deęerleri

Yük/çıkış Kapasitesi	±9,0 mA
Sinyal düzeyi	
High:	Asgari UB – 3,0 V
Low:	Azami 1,5 V
Yükselme süresi	Azami 240 µs
Alçalma süresi	Azami 300 µs

Aktif olmayan çıkışlar Ezturn-yazılımıyla aktif hale getirilebilir. Programlanabilir fonksiyonlar arasında son switch, bekleme denetimi, yön bilgisi, frekans aşımı, ısı denetimi,... gibi işlevler bulunmaktadır.

Çok Turlu İmalat Serisi Tip 5862S SSI Standard Line

12-pin soketli SSI Senkron Serial arayüz bağlantı dağılımı:

Sinyal	0 V	+UB	+T	-T	+D	-D	ST	VR	A1	A2	A3	A4	Kalk
Pin	1	2	3	4	5	6	7	8	9	10	11	12	PH
Renk	WH	BN	GN	YE	GY	PK	BL	RD	BL	VT	GY PK	RD BL	

T: saat sinyali (clock signal)

D: Veri sinyali

ST: SET girişi, mevcut pozisyon değeri "o" olarak sabitlenir.

VR: İleri/geri girişi. Girişin aktif olması halinde sağa dönen enkoderdaki kod değeri azalan bir sıralamada verilir.(ccw)

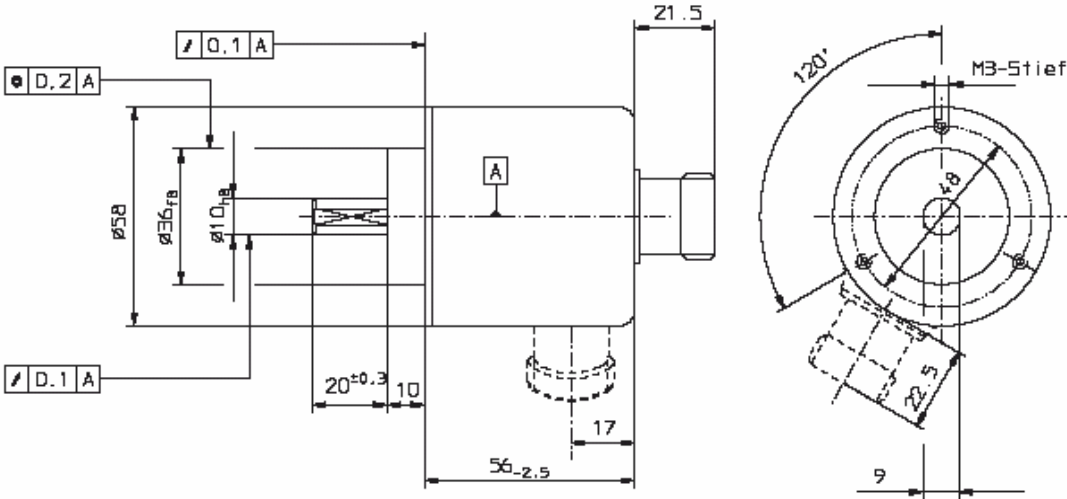
Ph: Soket kasası

Kullanılmayan çıkışlar çalıştırmadan önce izole edilmeli.

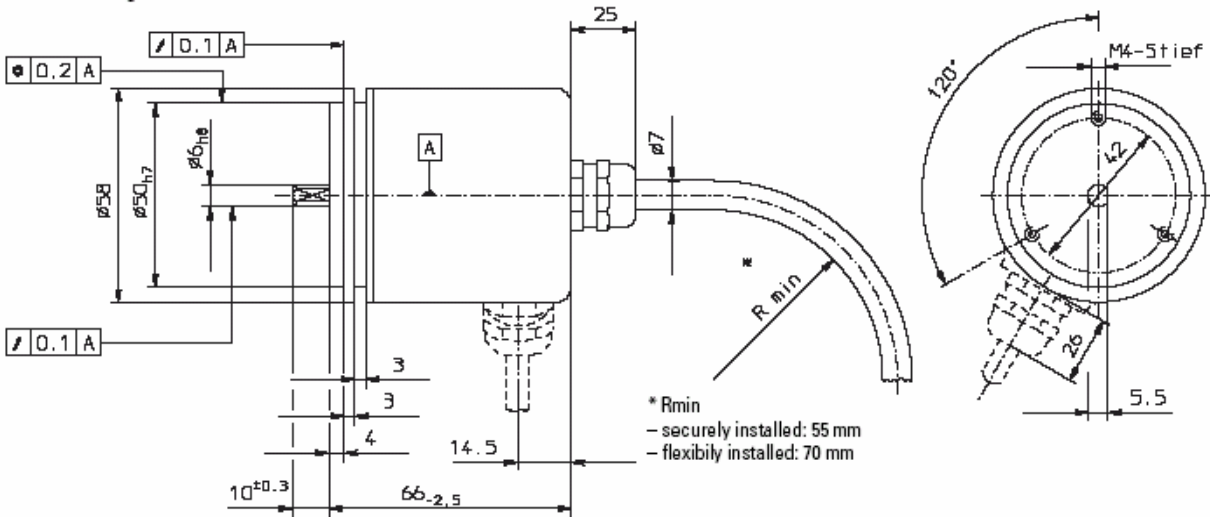
A1, A2, A3, A4 çıkışları Ezturn® ile programlanabilir

Ebatlar:

Klamping flanş



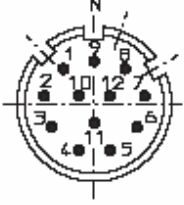
Senkron flanş



Çok Turlu İmalat Serisi Tip 5862S SSI Standard Line

Soket giriş kesiti, erkek bağlantı girişi:

12-pinli soket



Sipariş Kodları:

8.5862S.XXXX.XXXX

İmalat serisi

Flanş, Mil

12= Klamping Flanş Ø 10 mm x 20mm
21= Senkron Flanş Ø 6 mm x 10 mm

Arayüzey

2= SSI 5...30 VDC

Bağlantı tipi

3= 12 pin eksenel soket
4= 12 pin radyal soket
5= Eksenel kablo (2 m PVC-kablo)
6= Radyal kablo (2m PVC-kablo)

SSI arayüzey*

2003= 4096x4096 (24 Bit), Grey
2004= 8192x4096 (25 Bit), Grey

*Bu (varsayılan) fabrika ayarları
çözünürlükler Ezturn® yazılımıyla yeniden
programlanabilir.

Aksesuar:

3 ve 4 numaralı bağlantı çıkışına uygun için
karşı soket:
Sip.No: 8.0000.5012.0000