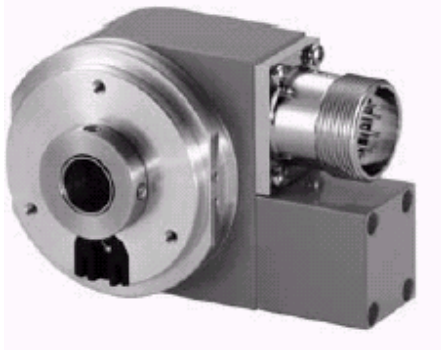


Çok Turlu İmalat Serisi Tip 5882 SSI Standad Line



- Kolay montaj imkanı: enkoder, herhangi bir ara kaplin gerektirmeksizin doğrudan tahrik miline bağlanabilir.
- Çok turlu teknolojiye ekonomik sınıf
- Çözünürlük: 8192 (13 bit) tur başına; 4096 (12 bit) tur
- Oyuk milli compact çok turlu enkoder
- 40,5 mm montaj alanı gerektirir.

Mekanik Özellikler:

Dönüş hızı 1)	azami 6000min ⁻¹
Rotorun atalet momenti	yakl. 6 x 10 ⁻⁶ kgm ²
İlk hareket momenti	<0,05 Nm
Ağırlık	yakl. 0,5 kg
EN 60529'a göre koruma sınıfı	IP 65
Çalışma ısısı	-20° C ... +70 °C
Çalıştırma ısısı	-20° C ... +80 °C
Mil	Paslanmaz çelik
DIN-IEC 68-2-27'e göre darbe dayanımı	2500 m/s ² , 6 ms
DIN-IEC 68-2-6'e göre titreşim dayanımı	100 m/s ² , 10 ... 2000 Hz

1)Devamlı operasyonlarda 3000 m⁻¹
2)mil sürümünde mil sonunda

Kısa vadede temin edilebilir çözünürlükler ve kod türleri:

24 Bit Gray
25 Bit Binary

Diğer çözünürlükler ve kod türleri talebe göre temin edilebilir.

Elektriksel Özellikleri :

Arayüzey tipi	Senkron-Serial (SSI) çıkışlı
Genel bilgiler:	
Besleme gerilimi (UB)	5,0...30 V DC
Akım tüketim tipi yüksüz:	89 mA
Max. Yüksüz:	138 mA
Kısa devre korumalı çıkışlar1):	Evet
UB'de kısa devre korumaları	Evet

SSI arayüzey:

Çıkış sürücüsü	RS 485
Yük/kanal kapasitesi	±20 mA
Pozisyon verisini güncelleme oranı	Yaklaşık 1600/s
SSI pulse oranı min./max./Pulse frekansı	100 kHz/500 kHz
Yüksek sinyal düzeyi	Tipik 3,8 V
Alçak sinyaldüzei	Tipik 1,3 V
Düşme süresi t _r (kablolu)	azami 100 ns
Yükselme Süresi (kablolu)	azami 100 ns

Control Girişleri (V/R,SET):	
Voltaj:	5...30 V
Tepki süresi:	DC=UB
Sinyal düzeyi:Alçak:	10 ms
Yüksek:	Max. %25 UB
	Min.%60 UB,
	max UB
Max. Akım girişi:	<=0,5 mA

1)Besleme gerilimi tam değerde uygulanırsa

2)En fazla bir kanal bağlı olabilir:

UB=5V'de çıkış, 0 V ve +UB kısa devre bağlantısı mümkündür
UB=>5V'de çıkış ve 0 V kısa devre bağlantısı mümkündür

3) Lütfen milde asgari 5,0 V besleme gerilimine olmasına dikkat ediniz

Durum Çıkışları:

Çıkış Sürücüsü: Push-Pull

Max. Yük kapasitesi: ±9,0 mA

Sinyal Düzeyi Yüksek: min. UB -3 V

Alçak: max. 1,5 V

Yükselme süresi: max. 240 µs

Düşme süresi: max. 300 µs

İnkremental Çıkışlar(A/B):

Çıkış sürücüsü: RS 422 uyumlu

Puls Frekansı(max.): 200 kHz.

Yüksek sinyal düzeyi: 4,5 V

Alçak sinyal düzeyi(I(son)=20mA): 0,5 V

Yükselme süresi(kablolu): max. 200 ns

Düşme süresi(kablolu): max. 200 ns

EN 61000-6-1, EN 61000-6-4 ve EN 61000-6-3 CE

normlarına uygundur.

EN61000-4,5'e göre manyetik etkilere karşı dayanıklı.

Absolut Çok Turlu Oyuk Mil Enkoderlar



Çok Turlu İmalat Serisi Tip 5882 SSI Standard Line

Sayım yönünü değiştirebilmek için ileri/geri(F/R) girişi
Encoder mili saat yönünde ya da saat yönünün tersine de dönse hep artan kod değerleri üretebilir.(saat yönünden bakıldığında)
Uygun opsiyonu seçmenin iki yolu vardır:
1.F/R girişinin donanım konfigürasyonu yolu ile encoderı çalıştırmadan **ÖNCE**.
2.Cihazı Kübler "EzTurn" yoluyla programlayarak.

Yandaki tablo donanım ve yazılıma bağlı olarak fonksiyon seçimi ayarlarını gösterir.

Kontrol Girişleri:

F/R girişinin donanım konfigürasyonu	Ezturn'ü kullanarak programlama seçimi	Fonksiyon:Aşağıdaki dönüş yönlerinde artan kod değerleri
F/R girişinde "low"(0V)=(cw)	Saat yönünde(cw)	Saat yönünde(cw)
F/R girişinde "high"(+UB)=(ccw)	Saat yönünde(cw)	Saat yönünün tersine (ccw)
F/R girişinde "low"(0V)=(cw)	Saat yönünün tersine(ccw)	Saat yönünün tersine(ccw)
F/R girişinde "high"(+UB)=(ccw)	Saat yönünün tersine(ccw)	Saat yönünün tersine(ccw)

Notlar:

- Bütün donanın konfigürasyonları encoder encodera güç verilmeden önce yapılmalıdır.
- Eğer F/R girişinin konfigürasyonu yapılmamışsa varsayılan olarak 0V uygulanmış demektir.(varsayılan ayar)
- F/R konfigürasyonu dönüş yönü değiştirildiğinde,SET fonksiyonunu tekrar aktif hale getirilmeden, encoder tekrar çalıştırılırsa encoderın mili hareket etmemiş olsa bile yeni pozisyon değeri çıkış olarak verilir.

SET girişi:

Bu giriş enkoderı restelemek(sıfırlamak) için kullanılır.
Bu girişe en az 10 ms boyunca uygulanan yüksek seviyeli kontrol pulsu(+UB) mevcut encoder pozisyonunu programlama öncesi ayarlara resetler.

-Encoder mili resetlendiğinde enkodera SET işlemleri uygulanmalı

-- SET pulsu uygulandığı sürece SSI arayüzü çalışmaz ve bu yüzden geçerli bir pozisyon değeri vermez

Enkoder Çıkışları¹

Çıkış	Varsayılan-Fonksiyon	Fabrika ayarlarında çıkışlar aktive edilmiş halde değildir(default). İsteğe bağlı olan Ezturn® yazılımı ile Active edilip ve tanımlanabilirler.(Anahtar,yüksek hız,ısı kontrol gibi)
A1	batarya kontrol*	
A2	aktif değil*	
A3	aktif değil*	
A4	aktif değil*	

¹ Incremental tracklı model için geçerli değildir.

*Ezturn® yazılımı ile programlanabilirler.

12-pin soketli SSI Senkron Serial arayüz bağlantı dağılımı:

Sinyal	0 V	+UB	+T	-T	+D	-D	ST	VR	A1	A2	A3	A4	Kalk
Pin	1	2	3	4	5	6	7	8	9	10	11	12	PH
Renk	WH	BN	GN	YE	GY	PK	BL	RD	BL	VT	GY PK	RD BL	

T: saat sinyali (clock signal)

D: Veri sinyali

ST: SET girişi, mevcut pozisyon değeri "o" olarak sabitlenir.

VR: İleri/geri girişi. Girişin aktif olması halinde sağa dönen enkoderdaki kod değerli azalan bir sıralamada verilir.(ccw)

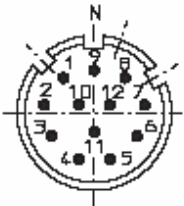
Ph: Soket kasası

Kullanılmayan çıkışlar çalıştırmadan önce izole edilmeli.

A1, A2, A3, A4 çıkışları Ezturn® ile programlanabilir

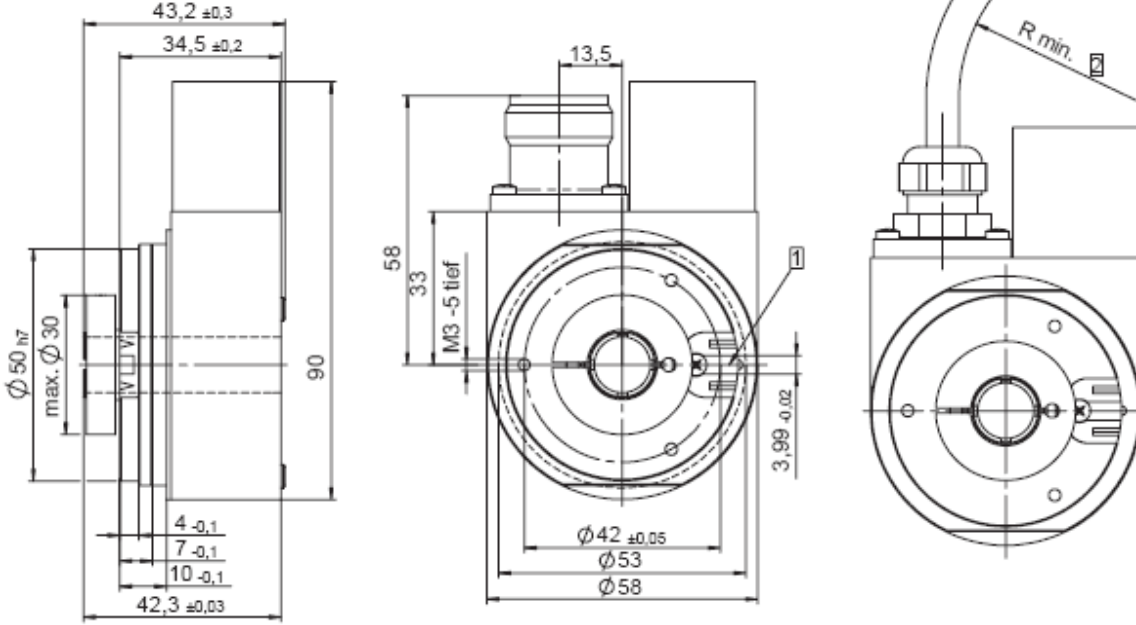
Soket giriş kesiti, erkek bağlantı girişi:

12-pinli soket



Çok Turlu İmalat Serisi Tip 5882 SSI Standard Line

Ebatlar:
Kablo Sürümü



- 1 torque stop slot
Recommendation: Cyl. pin. acc. to DIN 7-04
- 2 Cable,
– securely installed: 55 mm
– flexibly installed: 70 mm

Sipariş Kodları:

8.5882S.XXXX.XXXX

İmalat serisi

Flanş

16= Flanş tipi 1: geçişli mil boşluğu,
moment dayanağı, klamping tarafı
flanş, Oyuk mil Ø 10 m
18= Flanş tipi 3: geçişli mil boşluğu,
statör kaplin klampin tarafı flanş,
Oyuk mil Ø 12 mm

Arayüzey

2= SSI 5...30 VDC

Bağlantı tipi

2= 12 pin radyal soket
3= Radyal kablo (2m PVC-kablo)

SSI arayüzey*

2003= 4096x4096 (24 Bit), Grey
2004= 8192x4096 (25 Bit), Grey

Aksesuar:

2 numaralı bağlantı çıkışına uygun için karşı
soket:
Sip.No: 8.0000.5012.0000