

Çok Turlu İmalat Serisi Tip 9080 Profibus-DP



- Fieldbus bağlantısı: Profibus-DP
- I-S-T (Intelligent Sensing Technology) ve entegre teknolojiyle donatılmış elektronik multitur (çoktur) kademesi
- Programlanabilir parametreler: Dönüş yönü, sıfırlama noktası, tur çözünürlüğü, toplam çözünürlük,...
- Çözünürlük: 8192 (13 bit) tur başına; 4096 (12 bit) tur; IP 65 koruma sınıfı, 250 g 'ye kadar darbe dayanıklılığı
- Sadece 60 mm 'lik montaj derinliğiyle yer ve montaj maliyeti tasarrufu.
- Entegre edilmiş T-Koppler
- Çalışma ısı aralığı: -10°C...+70°C, operasyon ısı aralığı: -20°C...+80°C
- Gövde çapı 90 mm
- Kısa ve uzun yaylı ve sıkıştırılmalı flanş seçenekleri
- Mil oluğu çapları 12 ... 28 mm ve 12 ve 16 mm milli seçenekler
- Profibus_DP ara yüz 10...30 V

Mekanik Özellikler:

Dönüş hızı1)	azami 6000/min
Rotorun atalet momenti	yakl. 72 x 10-6 kgm2
İlk hareket momenti (oyuk mil sürümü)	<0,2 Nm
İlk hareket momenti (mil sürümü)	<0,05 Nm
Radyal mil yüklenme sınırı2)(mil sürümü)	80 N
Eksenel mil yüklenme sınırı2)(mil sürümü)	40 N
Ağırlık	yakl. 0,9 kg
EN 60529'a göre koruma sınıfı	IP 65
Çalışma ısı	-10° C ... +70 °C
Çalıştırma ısı	-20° C ... +80 °C
Mil	Paslanmaz çelik
DIN-IEC 68-2-27'e göre darbe dayanımı	2500 m/s ² , 6 ms
DIN-IEC 68-2-6'e göre titreşim dayanımı	100 m/s ² , 10 ... 2000 Hz

1) sürekli çalıştırmada 3000 dak⁻¹
2) mil sürümünde mil sonunda



Özellikler Profibus-DP standardına uygun (DIN 19245 bölüm 3)

Elektriksel Özellikleri :

Besleme gerilimi (U _B)	10...30 V DC
Akım tüketimi	Azami 0.29 A
Tavsiye edilen sigorta türü	T 0,315 A
Lineerlik	± 1/2 LSB (13,14,25,26 Bit çözünürlükte ±1 LSB)
Kod türü	Binary
Arayüzey	RS 485
Protokol	Enkoder profili sınıf C2 ile Profibus-DP
Baud oranı	Azami 12 Mbit/s
Cihaz adresi	DIP-switch aracılığıyla ayarlanabilir
EN 61000-6-1, EN 61000-6-4 ve EN 61000-6-3 CE normlarına uygundur.	
Manyetik etkilere karşı performans düzeyi EN 61000-4 normu, hassasiyet düzeyi 5	

Profibus Enkoder-Profile:

Genel Tarif:

Profibus-DP cihaz profili, Profibus-Fieldbus sistemi içerisinde üretici özellikli parçanın ve iletişim fonksiyonelliğini tarif etmektedir. Enkoderler için profil esas olmaktadır. Burada objeler tektek üreticiden bağımsız olarak tespit edilmiştir. Ayrıca profiller üreticiye yönelik fonksiyon geliştirmeleri için boşluk bırakmatadırlar. Böylece Profibus uyumlu cihazlarla, geleceğe yönelik sistemler hazırlanmış olur.

Aşağıdaki parametreler ayarlanabilir

- Devir yönü
- Skala faktörü
 - Adım/devir sayısı
 - Toplam çözünürlük
- Program değeri
- Diyagnoz modu

Aşağıdaki fonksiyonellikler entegre edilmiştir

- Galvanik izolasyon Bus kademesinin DC/DC-dönüştürücüsü
- RS 485'e göre Line-Driver azami 12 MB
- DIP-switch'i aracılığıyla adresleme
- Diyagnoz-LED
- Tam sınıfı 1 ve sınıf 2 fonksiyonelliği

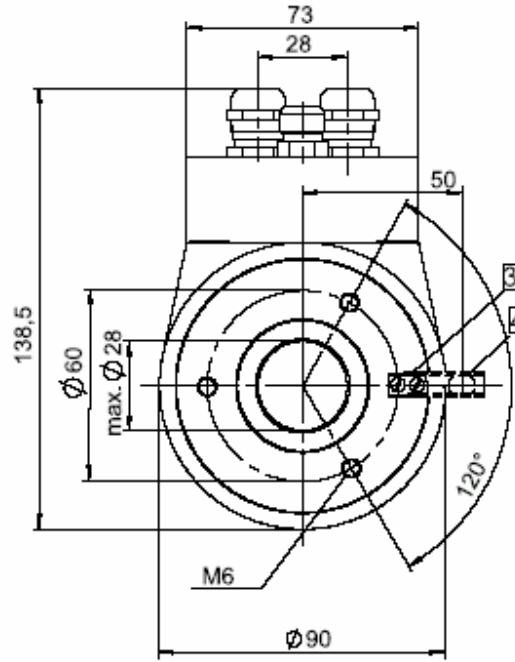
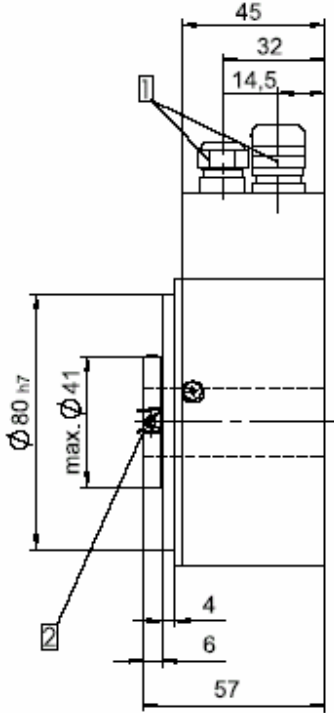
Çok Turlu İmalat Serisi Tip 9080 Profibus-DP

Bağlantı dağılımı:

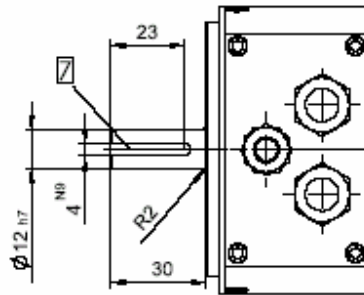
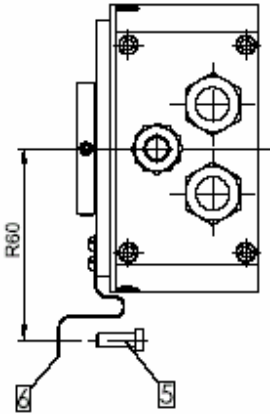
Sinyal	ENC		Bus IN			Bus OUT			ENC.		Shield1)	
	+V DC	GND	GND	B	A	A	B	GND	GND	+V DC		
Pin	1	2	3	4	5	6	7	8	9	10	11	12

1) sadece Dvice-Net Profile (Device net hazırlık aşamasında)

Ebatlar:



Milli Sürüm Ø 12x30 mm



Montaj bilgisi

Enkoderların flanş ve mili, tahrik tertibatına aynı anda sıkıca monte etmeyiniz!

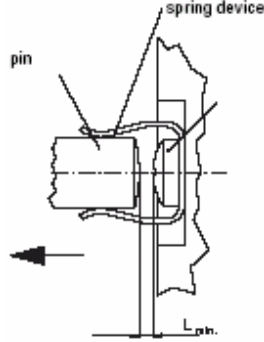
- [1] Kablo vidası
- [2] Silindir çubuk DIN 6325 Ø 6 için yaylı destek
- [3] Yaylı destek kısa (Flanş No.2)
- [4] Yaylı destek uzun (Flanş No.3)
- [5] M4 vidaları için oluklu yuva
- [6] Montaj desteği yayı (Flanş No.4)
- [7] 2,5 mm derinlik

Çok Turlu İmalat Serisi Tip 9080 Profibus-DP

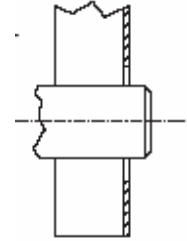
Azami tahrik mili tolerans payı

Flanş bağlantı türü	Eksenel tolerans payı	Radyal tolerans payı	Açısal tolerans
Flanş Tip 1 (kısa destek)	Azami ± 1 mm 1)	Azami $\pm 0,3$ mm	Azami $\pm 2^\circ$
Flanş Tip 2 (uzun destek)	X 2)	Azami $\pm 0,3$ mm	Azami $\pm 2^\circ$
Flanş Tip 3 (sıkıştırma yayı)	Azami $\pm 0,5$ mm	Azami $\pm 0,3$ mm	Azami $\pm 2^\circ$

1) Enkoder'ı monte ederken şekilde gösterilen Lmin. ölçüsünün tahrik milinin eksenel oynama payında daha büyük olmasına dikkat ediniz



2) Adaptasyon esnasında yandaki çizime göre, yoksa bkz. Flanş 2



Patentli Entegre Teknoloji ®

Tek panel imalatı, özel tasarım montaj ve iki ASIC tasarımı kullanılmıştır

- 250 gs'ye kadar darbe dayanımı
- düşük parça sayısı, potansiyometre eliminasyonu
- Elektromanyetin darbelere karşı göre daya yüksek dayanıklılık

Elektronik multiturn performansı artırır, kademe sorununu ortadan kaldırır

- Güvenilir, hata payı oranı çok daha düşük
- Uzun ömürlü, mekanik yorulma ve ısınma en düşük seviyede
- Yüksek performans, yüksek çalıştırma hızları
- Az yer kaplayan kompakt profil
- Ekonokim, düşük fiyat

Patentli Intelligent Sensing Technology ®

- Elektromanyetik darbelere karşı koruma sağlayan ve pil ömrünü 10 yıla çıkartan multiturn tasarımı
- Özel multiturn sensör ve sayıcıları ömür ve güvenilirliği artırıyor.
- Dijital filtrelerle verileri matiksal ve hedef bitleriyle karşılaştıran aktif çıkı izleme sistemi.

Sipariş Kodları:

8.9080.XXXX.XXXX

İmalat serisi

Flanş

- 1=Montaj parçasız
- 2=Kısa yay aygıtı
- 3=Uzun yay aygıtı
- 4=Montaj desteği yayı

Mil/ Mil Boşluğu

- 1= \varnothing 12 mm
- 2= \varnothing 15 mm
- 3= \varnothing 20 mm
- 4= \varnothing 24 mm
- 5= \varnothing 28 mm
- 6= \varnothing 5/8"
- 7= \varnothing 1"
- 8= \varnothing 12 x 30 mm (milli sürüm)
- 9= \varnothing 16 mm
- C= \varnothing 25 mm

Arayüzey

- 3= Profibus-DP 10...30 V DC

Profibus-DP
3001= Profibus Class 2

Bağlantı tipi

- 1= PG7 soket kutusu vidalı bağlantılar ve entegre T-coupler
- 2= M12 Profibus soket bağlantısı

Sipariş dahilinde:

CD üzerinde GSD-doküman ve el kitabı dahildir.

Aksesuar:

Bakınız aksesuar bölümü