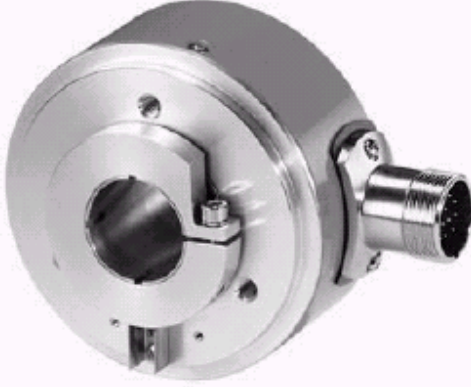


Çok Turlu İmalat Serisi Tip 9081 SSI veya RS 485, programlanabilir



- Sadece 50 mm' lik montaj derinliğiyle yer ve maliyet tasarrufu sağlar.
- Programlanabilir 4 çıkış; Çözünürlük: 8192 (13 bit) tur başına; 4096 (12 bit) tur
- Gerekli yazılım ile birlikte programlanabilir parametreler: kod türü, tur başına çözünürlük, toplam çözünürlük, dönüş yönü (saat yönü veya tersi), sıfırlama noktası, limit switch...
- IP 65 koruma sınıfı, 250 g'ye kadar darbe dayanıklılığı
- Çalışma ısı aralığı: -20°C...+70°C, operasyon ısı aralığı: -20°C...+80°C
- Gövde çapı 90 mm
- Kısa ve uzun yaylı ve sıkıstırmalı flanş seçenekleri
- Mil oluğu çapları 12 ... 28 mm ve 12 mm milli seçenekler
- Radyal (yandan) 12 pinli soket çıkışı seçenekleri
- 5 ... 30 V SSI veya RS 485 ara yüzler

Mekanik Özellikler:

Dönüş hızı1)	azami 6000min ⁻¹
Rotorun atalet momenti	yakl. 65 x 10 ⁻⁶ kgm ²
İlk hareket momenti (oyuk mil sürümü)	<0,2 Nm
İlk hareket momenti (mil sürümü)	<0,05 Nm
Radyal mil yüklenme sınırı2)(mil sürümü)	80 N
Eksenel mil yüklenme sınırı2)(mil sürümü)	40 N
Ağırlık	yakl. 0,7 kg
EN 60529'a göre koruma sınıfı	IP 65
Çalışma ısısı	-20° C ... +70 °C
Çalıştırma ısısı	-20° C ... +80 °C
Mil	Paslanmaz çelik
DIN-IEC 68-2-27'e göre darbe dayanımı	2500 m/s ² , 6 ms
DIN-IEC 68-2-6'e göre titreşim dayanımı	100 m/s ² , 10 ... 2000 Hz

1) sürekli çalıştırmada 3000 dak⁻¹
2) mil sürümünde mil sonunda

Elektriksel Özellikleri :

Arayüzey tipi	Senkron-Serial (SSI)3)	İnkremental izli SSI
Besleme gerilimi (U _B)	5,0...30 V DC 4)	-
Çıkış sürücüsü	RS 485	RS 422
Akım tüketim tipi	89 mA	20mA
(yüksüz) maks :	138 mA	-
Yük/kanal kapasitesi	azami +/-20 mA	20 mA
SSI-Puls oranı asgari/azami	100 kHz/500 kHz	200 kHz
Yüksek sinyal düzeyi	asgari 3,8 V	5,0 V
Alçak sinyal düzeyi (I _{yük} =20mA)	azami 1,3 V	0,5 V
Yükselme süresi t _r (kablosuz)	azami 100 ns	azami 200 ns
Düşme süresi t _f (kablosuz)	azami 100 ns	azami 200 ns
Kısa devre korumalı çıkışlar1)	Evet2)	Evet
Ters bağlantı koruması UB	Evet	Evet

EN 61000-6-1, EN 61000-6-4 ve EN 61000-6-3 CE normlarına uygundur.

Manyetik etkilere karşı performans düzeyi EN 61000-4 normu, hassasiyet düzeyi 5

1) Besleme gerilimi tam değerinde uygulanırsa

2) En fazla bir kanal bağlı olabilir:

UB=5V'de çıkış, 0 V ve +UB kısa devre bağlantısı mümkündür

UB=>5V'de çıkış ve 0 V kısa devre bağlantısı mümkündür

3) opsiyonel statusbit

4) Lütfen milde asgari 5,0 V besleme gerilimine olmasına dikkat ediniz

Kısa vadede temin edilebilir çözünürlükler ve kod türleri:

12 / 12 Bit Gray
12 / 12 Bit Binary

Diğer çözünürlükler ve kod türleri talebe göre temin edilebilir.

Patentli Entegre Teknoloji ®

Tek panel imalatı, özel tasarım montaj ve iki ASIC tasarımı kullanılmıştır

- 250 gs'ye kadar darbe dayanımı
- düşük parça sayısı, potansiyometre eliminasyonu
- Elektromanyetin darbelere karşı göre daya yüksek dayanıklılık

Elektronik multiturun performansı arttırıp, kadame sorununu ortadan kaldırır

- Güvenilir, hata payı oranı çok daha düşük
- Uzun ömürlü, mekanik yorulma ve ısınma en düşük seviyede
- Yüksek performans, yüksek çalışma hızları
- Az yer kaplayan kompakt profil
- Ekonomik, düşük fiyat

Patentli Intelligent Sensing Technology ®

- Elektromanyetik darbelere karşı koruma sağlayan ve pil ömrünü 10 yıla çıkartan multiturun tasarımı
- Özel multiturun sensör ve sayıcıları ömür ve güvenilirliği arttırıyor.
- Dijital filtrelerle verileri matiksal ve hedef bitleriyle karşılaştıran aktif çıkış izleme sistemi.

Çok Turlu İmalat Serisi Tip 9081 SSI veya RS 485, programlanabilir

Kontrol Girişleri:

Sayım yönünü değiştirebilmek için ileri/geri girişi Standart olarak absolut enkoderler, mili saat yönünde dönerken (cw), mil yönünden bakıldığında, artan kod değerleri aktarırlar. Saat yönünün tersine döndüğünde (ccw) düşen kod değerleri verirler. Aynı kural akım arayüzeli sürümlerde de geçerlidir. Milin saat yönüne hareketinde artan akım değerleri, saat yönünün tersine hareketinde düşen akım değerleri aktarılır. Bu karakteristik ileri/geri girişinde sinyal (high) olduğu sürece değiştirilir. Milin saat yönünde dönmesi düşen kod/akım değerleri, saat yönünün tersine olması durumunda artan kod/akım değerleri aktarılır.

Karşı reaksiyon süresi:
5...30 V DC besleme geriliminde 10 ms.

Kontrol girişlerinin bağlanma düzeyi

Low	Azami %25 UB
High	Asgari %60 UB, Asgari UB
Azami giriş akımı	≤ 0,5 mA

Çıkışlar

Çıkış	Varsayılan-Fonksiyon
A1	Pil denetimi*
A2	Aktif değil*
A3	Aktif değil*
A4	Aktif değil*

SET girişi

Bu giriş enkoderin resetlenmesi (sıfırlanması) için kullanılmaktadır. Bu girişe uygulanacak olan bir kontrol pulsu (high) sayesinde güncel pozisyon değeri enkoderda yeni 0-pozisyonu olarak saklanabilir..

Karşı reaksiyon süresi:

5...30 V DC besleme geriliminde 10 ms
Burada istenilen program değeri girilebilir (Ezturn yazılımıyla opsiyoneldir). Varsayılan değer sıfırdır.

HW-Ayarları	SW-Ayarları	Fonksiyon
cw	cw	cw
ccw	cw	ccw
cw	ccw	ccw
ccw	ccw	ccw

Çıkışların Elektriksel değerleri

Yük/çıkış Kapasitesi	±10 mA
Sinyal düzeyi	
High:	Asgari UB – 2,8 V
Low:	Azami 1,8 V

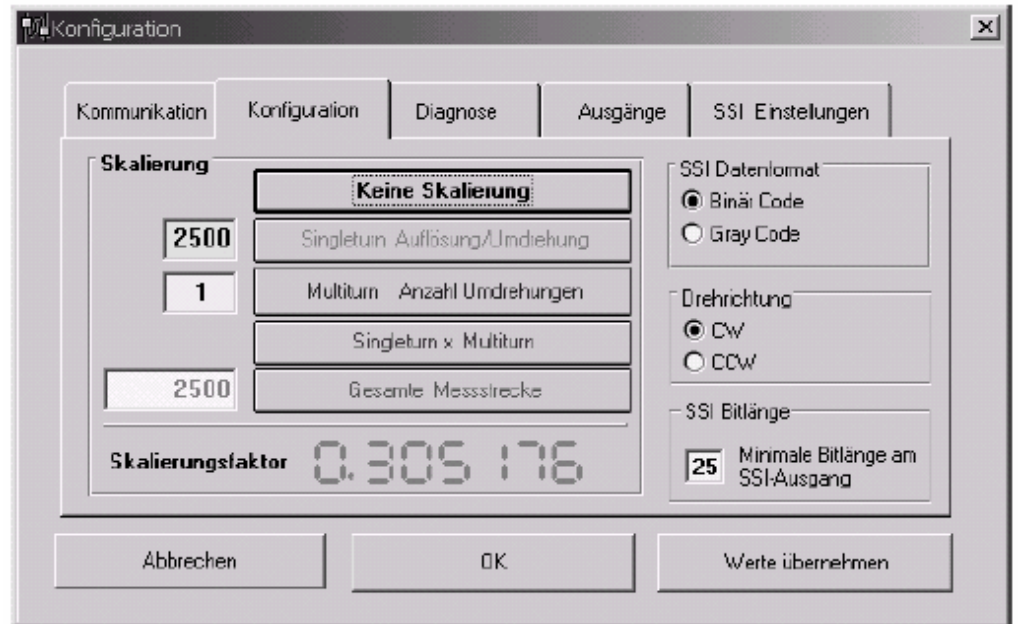
Yükselme süresi	Azami 1 µs
Alçalma süresi	Azami 1 µs

Aktif olmayan çıkışlar Ezturn-yazılımıyla aktif hale getirilebilir. Programlanabilir fonksiyonlar arasında son switch, bekleme denetimi, yön bilgisi, frekans aşımı, ısı denetimi,... gibi işlevler bulunmaktadır.

Opsiyonel Ezturn® yazılımıyla ilişkili programlama fonksiyonları

Opsiyonel olarak temin edilebilen Ezturn® yazılımı ve arayüzey dönüştürücüsüyle programlanabilir fonksiyonlar:

- Kod türü
- Devir başına çözünürlük
- Devir sayısı
- Toplam çözünürlük
- Devir yönü (cw veya ccw)
- Sıfır noktası (program), mekanik sıfır noktası düzeltilmesi için



Çok Turlu İmalat Serisi Tip 9081 SSI veya RS 485, programlanabilir

12-pin soketli SSI Senkron Serial arayüzey bağlantı dağılımı:

Sinyal	0 V	+UB	+T	-T	+D	-D	ST	VR	A1	A2	A3	A4	Kalk
Pin	1	2	3	4	5	6	7	8	9	10	11	12	PH
Renk	WH	BN	GN	YE	GY	PK	BL	RD	BL	VT	GY PK	RD BL	

T: saat sinyali (clock signal)

D: Veri sinyali

ST: SET girişi, mevcut pozisyon değeri "0" olarak sabitlenir.

VR: İleri/geri girişi. Girişin aktif olması halinde sağa dönen enkoderdaki kod değerli azalan bir sıralamada verilir.(ccw)

Ph: Soket kasası

Kullanılmayan çıkışlar çalıştırmadan önce izole edilmeli.

A1, A2, A3, A4 çıkışları Ezturn® ile programlanabilir

12-pin soketli RS485 arayüzey bağlantı dağılımı:

Sinyal	0 V	+UB	-R/T	+R/T				VR					Kalk
Pin	1	2	3	4	5	6	7*	8	9	10	11	12	PH
Renk	WH	BN	GN	YE				RD					

R= Recieve kanalı

T= Tranmit kanalı

VR= İleri/geri girişi. Girişin aktif olması halinde (High-düzyey=+UB) kod değerleri azalan bir sıralamada verilir.(ccw)

Ph= Soket kasası

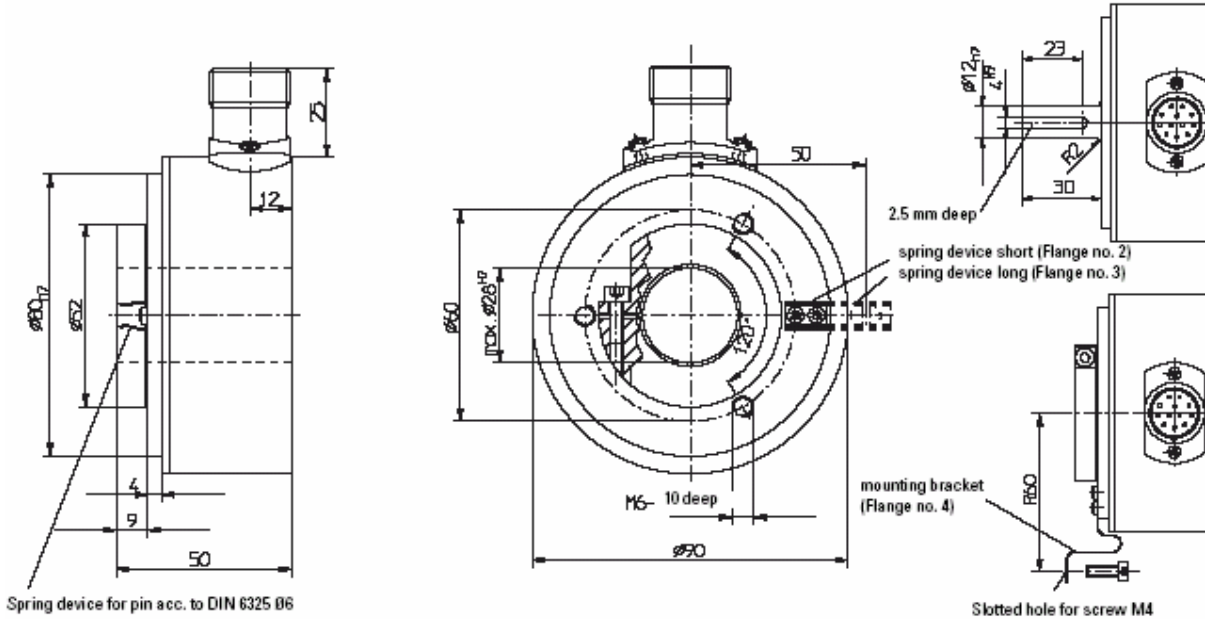
* = 3001 sürümünde input bulunmamaktadır. Faka <ESC>G komutuyla (program yaz) realize edilebilir.

İnkremental izli (A/B) SSI arayüzeyi:

Sinyal	0 V	+UB	Darbe+	Darbe-	Veriler+	Veriler-	Set 0	VR	B ⁻	B	A ⁻	A	Kalk
Pin	1	2	3	4	5	6	7*	8	9	10	11	12	PH

Ebatlar:

Milli sürüm Ø 12 x 30 mm



Spring device for pin acc. to DIN 6325 06

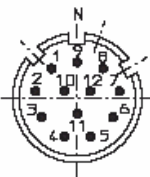
Montaj bilgisi

1) Enkoderların flanş ve mili, tahrik tertibatına aynı anda sıkıca monte etmeyiniz!

2) 2 (kısa destek yuvası) veya 3 (uzun destek yuvası) numaralı flanş versiyonlu cihazlar Oyuk mil (milsiz) enkoder montajında, dönme esnasında meydana gelen tork momentini engellemek için destek yuvasına uyan durdurma pini ile verilir. (bkz. Yan çizim)

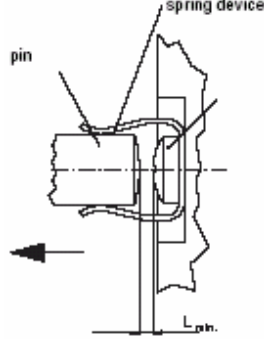
Soket giriş kesiti, erkek bağlantı girişi:

12-pinli soket

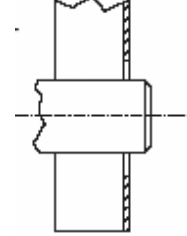


Çok Turlu İmalat Serisi Tip 9081 SSI veya RS 485, programlanabilir

1) Enkoder'ı monte ederken şekilde gösterilen Lmin. ölçüsünün tahrik milinin aksel oynama payında daha büyük olmasına dikkat ediniz



2) Adaptasyon esnasında yandaki çizime göre, yoksa bkz. Flanş 2



Sipariş Kodları:

8.9081.XXXX.XXXX

İmalat serisi

Flanş

- 1=Montaj parçasız
- 2=Kısa yay aygıtı
- 3=Uzun yay aygıtı
- 4=Montaj desteği yayı

Mil/ Mil Boşluğu

- 1= ø 12 mm
- 2= ø 15 mm
- 3= ø 20 mm
- 4= ø 24 mm
- 5= ø 28 mm
- 6= ø 5/8"
- 7= ø 1"
- 8= ø 12 x 30 mm (milli sürüm)

Arayüzey

- 2= SSI 5...30 VDC
- 3= RS485, half duplex 5...30 VDC
- 5= SSI, 5...30 VDC, 2048 ppr inkremental izli
- 7=RS 485, halfduplex 5...30V DC external bağlamalı
- 9= SSI 4,75...30 VDC, enkoderde besleme gerilimi denetimi sağlayan 2 status çıkışı

SSI arayüzey*

- 2001= 4096x4096 (24 Bit), Binary
- 2002= 8192x4096 (25 Bit), Binary
- 2003= 4096x4096 (24 Bit), Grey
- 2004= 8192x4096 (25 Bit), Grey

*Bu (varsayılan) fabrika ayarları çözünürlükler Ezturn® yazılımıyla yeniden programlanabilir.

RS 485 arayüzey, halfduplex

- 3001 = ESC Protokol
- max.38400 Baud

Bağlantı tipi

- 2= 12 pin radyal soket, karşı soketsiz

Aksesuar:

Programlama seti içeriği:

- Arayüzey dönüştürücüsü
 - Arayüzey dönüştürücüsünden enkodere ara bağlantı kablosu
 - 90...250 V AC Şebeke parçası
 - Ezturn yazılımından oluşan CD-ROM
- Sip.No: 8.0010.9000.0004

Oyuk mil sürümü için montaj seti:

Sip. No: 8.001.0A00.000

Uygun kablo-soket kombinasyonu:

XX = Uzunluk (m) (3, 5, 8, 10, 15)
Sip.No: 8.000.6901.00XX.0031

2 numaralı bağlantı tipine uygun karşı soket.

Sip.No: 8.0000.5012.000