



Tip 716/717 ve 717 Ex

Yeni:
ATEX
onaylı



- Okunaklı ve aydınlık LED göstergesi
- Puls, frekans ve çalışma saati olarak programlanabilir
- Besleme gerilimi 90... 260 VAC veya 10 ... 30 VDC
-  onaylı
-  sürümü mevcut

- Gösterge aralığı -199 999 ... 999 999.
- kolay programlama imkanı 4 tuş
- Opsiyonel seri arayüz:
RS 232, RS 422, RS 485
- Röle ve optokopler çıkışı
- 0,0001...99,999 arası faktör ayarı
- 716: tek programlama
- 717: iki programlama

Teknik Özellikler:

Besleme Gerilimi: (galvanize)	10 ... 30 V DC, azami 1,2 W ters kutup koruması , 90... 230 V AC azami 5 VA	Çıkış 2	Röle:	Potansiyelsiz alternatif akım kontağı Devre gerilimi azami 250 VAC/300 VDC devre akımı azami 3 A, DC'de devre akım, asgari 30 mA devre tüketimi: DC'de azami 50 W AC'de azami 2000 VA
Gösterge:	6 basamaklı kırmızı, 7 segman LED gös. 8 mm boy			
Sayma girişleri	2 sayma girişi, 4 giriş türü programlanabilir		NPN- Optokopler:	Açık kolektör ile Azami 30 VDC, 15 mA
Giriş sinyallerinin Polaritesi:	Tüm girişleri için beraber programlanabilir		Hassasiyet:	< %0,1 (frekansa) ±50 ppm (zaman/çalışma saati sayıcı)
Giriş direnci:	Yakl. 10 kΩ		Çıkışlar için	Röle yakl. 7ms
Sayma frekansı:	20 kHz, setup'ta 30 Hz' düşürülebilir		Tepki süresi:	Optokopler yakl. 2 ms
Kontrol girişleri	5 ms		Veri saklama:	Asgari 10 yıl veya 10 ⁶ depolama siklonu
Asgari puls süresi:			Transmitter gerilimi:	24 V DC -% 40/+%15, 100 mA AC sürümlerinde sabitleştirilmemiş
Girişlerin bağlantı Aralıkları:	DC-besleme gerilimi: Low: 0 ... 0,2 x U _B (VDC) High: 0,6 x U _B ...30 VDC AC-besleme gerilimi: Low 0 ... 4 V DC High 12 ... 30 V DC		Çevre ısısı:	0...+50 °C
Puls şekli	İsteğe bağlı, Schmitt tetikleyici		Depolama ısısı:	-25 ... +70 °C
Çıkış 1 Röle:	Potansiyelsiz alternatif akım kontağı Anahtar açma/kapama programı Devre gerilimi azami 250 VAC/125 VDC devre akımı azami 3 A, DC'de devre akım, asgari 30 mA devre tüketimi: DC'de azami 90 W AC'de azami 750 VA		EMV:	EG 89/36/EWG hükümlerinde CE uyumlu
			Normlar:	EN 61 000-6-4/EN 55011 Sınıf B EN 61 000-6-2
			Koruma sınıfı:	IP 65 (önden) EX-sürümü IP54
			Ağırlık:	Yakl. 200 gr Ex-sürümü 2 kg
			Sadece EX- sürümünde	Ex-korunmalı sayıcı Tepki koruma sınıfı EEx D IIC T6, Döküm kablo 2 x 3 m PTB-onay-No.: Ex-96.D.1024 Sertleştirilmiş AL-Kasası Fonksiyon kapsamı 717 ilave sigorta 0,1 A
NPN-Optokopler:	Açık kolektörve emiter ile Azami 30 VDC, 15 mA			

Girişler

2 Sayma girişi
20 kHz azami sayma frekansı 30 Hz'ye düşürülebilir
Gate
Statik gate
Çalışma türü puls sayımı: aktif girişte
Sayım yok
Çalışma türü Timer: aktif gate lo'da
Sayım mevcut veya aktif olmayan gat hi programlanabilir

Reset

Resetleme tuşuyla aynı fonksiyonu taşıyan dinamik resetleme girişi.
Toplama esnasında sayıcıyı sıfıra getirirken, eksiltme sırasında sayıcıyı programlanan değere getirir.
Key
Statik tuş kilidi girişi. Bu girişi aktif olduğu sürece öndeki tuş takımı kilitle kalır.
Programlanan değerlerini gösterimini sağlayan P tuşu açık kalmaya devam eder.

Arayüz:

Cihazlar RS 232, RS 422 veya RS 485 ile temin edilebilir. Bunlar cihazların programlanmasının yanı sıra, değerlerin uzaktan okunmasına da yardımcı olur. Kumanda işlevi ESC-sekansları aracılığıyla gerçekleşir. Aktarım oranı 4800 Baud'a kadar genişletilebilir.

Programlama

Programlama işlemi 4 tuş üzerinden gerçekleşir. Kullanıcıya bu esnada rehberlik eden, ekrandaki yazılardır. Cihazların fonksiyonları

1. Puls sayımı
2. Frekans ölçümü
3. Çalışma saati sayıcı olarak adlandırılabilir. Burada değişik fonksiyonlar programlanabilir:

Giriş Polaritesi:

Pozitif (pnp) veya negatif (nnp) ayarı. Programlama işlemi tüm girişlerde geçerlidir.

Çalışma türleri, puls ve zaman sayımı:

- 0 ile başlayan toplama işlemi
- programlanan bir (716) veya ikinci (717) sayıdan itibaren çıkarma işlemi
- Toplama esnasından birinci (716) veya ikinci (717) programlanan sayıya vardığında otomatik sıfırlama fonksiyonu
- Çıkarma esnasında 0'a vardığında otomatik olarak programlanan birinci (716) veya ikinci (717) sayıya geri döndürme fonksiyonu

Puls sayıcısında giriş türleri:

- Cnt.Dir 1 Sayma girişi
1 Sayma yönü girişi
uP.dn Fark sayımı
1 ileri sayım girişi
1 geri sayım girişi

- quad Faz diskriminatörü
90° farklı 2 sinyal veren enkoderler için
quad Faz diskriminatörü
puls çoğalta derğeri ile 90° farklı 2 sinyal veren puls vericilerin bağlantısı için.

Ondalık yerleri:

Göstergede virgülden son hiç, bir, iki veya üç hane şeklinde ayar yapılabilir.

Faktör

Ölçüm sinyaline azami uyum için sayım değerleri 0,0001 ve 99,9999 arası faktörlerde ayarlanabilir.

Çıkış sinyali

Çıkış sinyalinin şekli (717'de her iki kanal için ayrı ayrı) kapatma, açma, pozitif veya negatif sinyal olarak programlanabilir.

Azami sayma frekansı

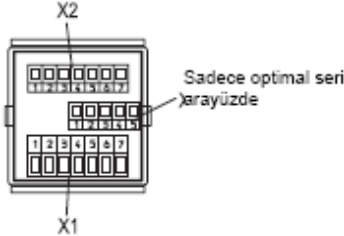
Azami sayma frekansı 30 Hz veya 20 kHz olarak sınırlanabilir.

Zaman sayıcı

Sayma işlemi h (saat), dak veya sn olarak gerçekleştirilebilir.

Virgülden sonra gelen basamak sayısı çözünürlüğü gösterir. Ms (mili saniyeye) kadar çözünürlük mümkün.

Bağlantı dağılımı:



Soket dağılımı X2:

Pin	Tanım	AC-Sürümü	DC-Sürümü
1	+24 V DC	Sensör belsem gerilimi	n.c.
2	0 V DC (GND)	GND	n.c.
3	INP A	Sayma girişi A	
4	INP B	Sayma girişi B	
5	Reset	Resetleme	
6	Gate	Gate girişi	
7	Key	Tuş kilidi	

Soket dağılımı X3:

Klemens No:	RS232	RS 422	RS 485
1	GND	-	-
2	RxD	RI+	D0/RI-
3	TxD	RI-	D0/RI+
4	RTS	D0+	-
5	CTS	D0-	-

Soket dağılımı X1:

Pin	AC Sürümü	DC Sürümü
1	Çıkış 1 röle bağlantısı Oktokopler çıkışında kolektör	
2	Çıkış 1 röle bağlantısı Oktokopler çıkışında emiter	
3	Çıkış 2 Röleler ortak bağlantı (C) Optokopler çıkışında emiter	
4	Çıkış 2 röle Kapayıcı bağlantı (NO)	
5	Çıkış 2 röle açma bağlantısı (NC) Optokopler çıkışında kolektör	
6	Gerilim beslemesi	
	90... 250 V AC	10...30 V DC
7	90...250 V AC	0 V DC (GND)



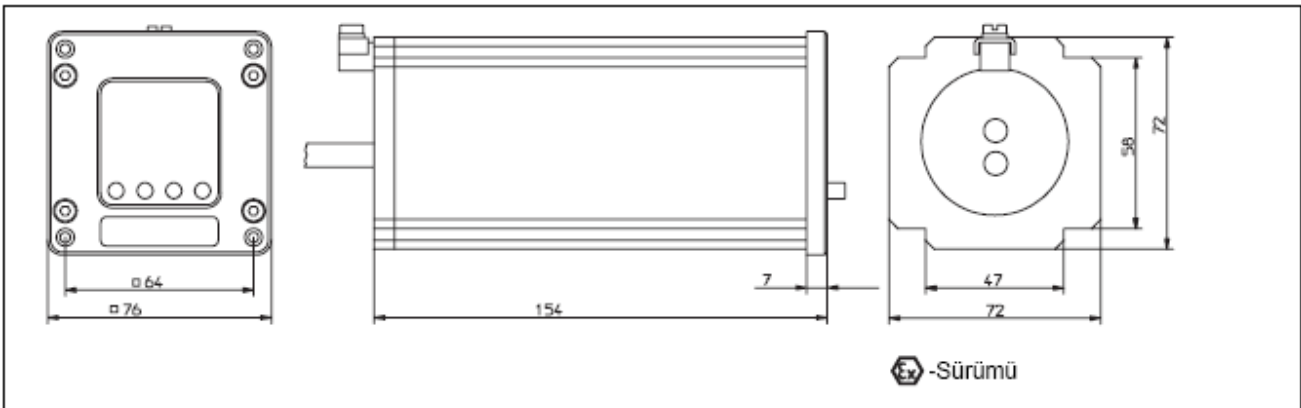
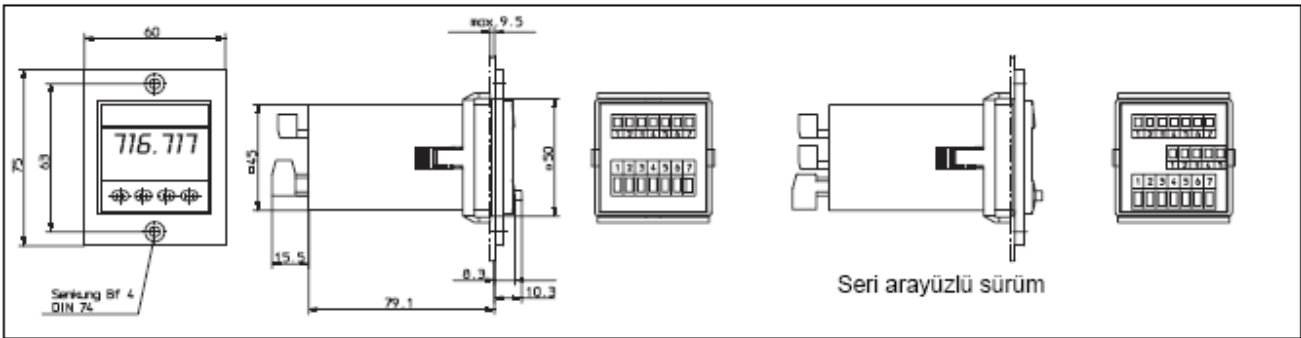
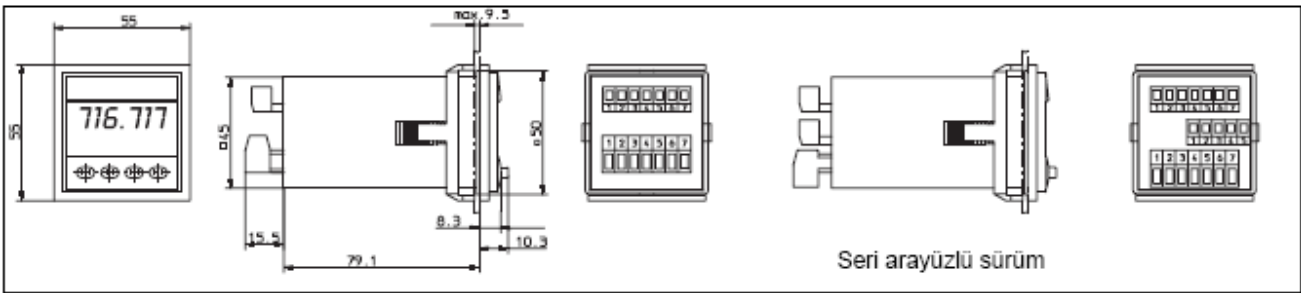
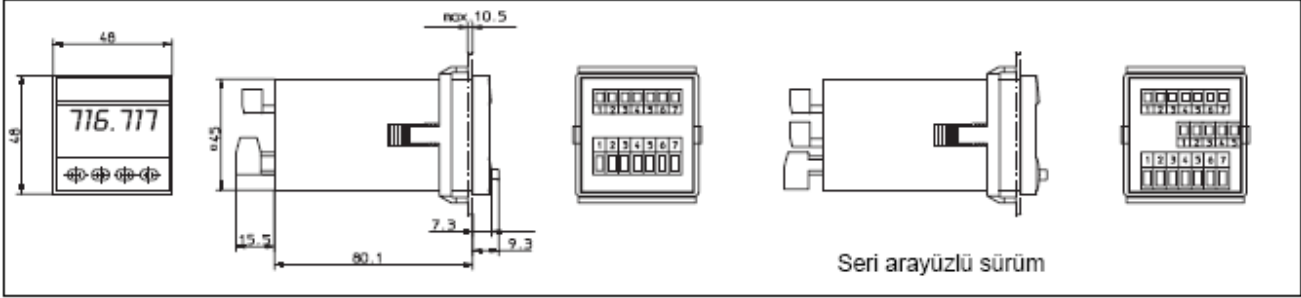
Seri arayüzlü sayıcılar için opsiyonel kumanda yazılımı temin edilebilir. Bununla sayıcılar bilgisayar üzerinden kolayca programlanabilir. Monitör programında ölçüm değerleri çevrimiçi olarak yansıtılır.

Elektronik Programlı Sayıcılar



Ebatlar:

716/717 ve Ex



Elektronik Programlı Sayıcılar



Sipariş kapsamı: 716/717

Sayıcı 716/717

1 Vidalı klemens 7 pin, RM 5,08

1 Vidalı klemens 7 pin, RM 3,81

1 Vidalı bağlantı için ön çerçeve

Montaj kesiti 50 x 50 mm

1 Telli bağlantı için ön çerçeve

Montaj kesiti 50 x 50 mm

1 Bağlantı teli

1 Devre kesiti için şablon

1 Kullanma kılavuzu

Sipariş Kodları:

6.XXX.01X.XXX

Tipi

716=Tek programlamalı sayıcı
717= İki programlamalı sayıcı

Çıkışlar

0= Röle
1= Optokopler

Opsiyon

00= yok
05=RS232 seri arayüz
06=RS422 seri arayüz
07=RS485 seri arayüz

Gerilim beslemesi

0= 90...250 V AC
3= 10...39 V DC

Sipariş kapsamı: 717 Ex

Sayıcı 717 Ex korumalı

Tutuşma koruma sınıfı EEx D IIC T6

Korumalı kablolar, 2x3m

Geniş kapsamlı bağlantı materyali

PTB kontrol belgesi

Ex-Sürümü Sipariş Kodları:

6.717.010.X00.Ex

Gerilim beslemesi

0= 90...250 V AC
3= 10...39 V DC