

Adet sayıcı B 16 - B 18 sıfırlamalı ve sıfırlamasız



- B 15.. 1 ve B 16.. 1, 5 veya 6 haneli, elle sıfırlamalı adet sayıcısı
- B 15.. 0 ve B 16.. 0 ve B 18.. 0, 5, 6 ve 8 haneli, sıfırlamasız adet sayıcısı
- Ön panelsiz sayıcılar F1B ve F2B panel çerçevelerine uyar .

- Bva ve Hva modeli programlı sayıcılar ile kombine edilebilir
- Çok uzun ömürlü (200 milyon puls)
- Kullanım alanlar: Genel adet sayımı, miktar iletimi, olay sayımı ve zaman tespiti

Teknik Özellikler:

Elektriksel bağlantılar:	Pin ø 1.6 mm geçme konnektörlü (sayma mekanizması) kısa kılavuzlar için 0,5 ... 1,0 mm ² düz pin 0.8 x 2.8 mm (socket box)		
Nominal voltajlar:	tip 01/a: 12/24/48/115/230 V DC ± 10 % 24/48/115/230 V AC ± 10 %		
Sayıcı rengi:	gri		
Rakam ebatları	B 15	2.4 x 4.5 mm	
	B 16	2 x 4.5 mm	
	B 18	2 x 4 mm	
Rakam renkleri:	siyah zeminde beyaz		
Saft :	paslanmaz çelik		
Montaj pozisyonu	herhangi		
Çalışma ömrü :	yakl. 200 x 10 ⁶ puls		
Ağırlık:	resetlemesiz	81 g	
	resetlemeli	83 g	
	socket box	14 g	
Test voltaj:	2000 V ~ effective, VDE 0435'ye uygun		
Aksesuarlar			
Şeffaf gövde:	Koruma IP 55 DIN 400050 'ye uygun kapalı olduğunda önden. Conta: yağa ve benzine dayanıklı sentetik kauçuktan, Asitli ve elektrolitte sınırlı yıpranmaya karşı dayanıklı		

Opsiyonlar:

- Kasa rengi: siyah (Sip.-No. tipine göre)
- Sayıcıda elektr. bağlantı: düz pinler 0.8 x 2.8 mm geçme konnektörlü Sip.-No. 1.2XX.XXX.XXX.023
- Kısa kılavuzlu bağlantı
- Genişletilmiş ısı aralığı
- sıfırlama kilidi
- Kilitlenebilir şeffaf dış kapak
 - a.) No. 3 ebatlı ön çerçeveli sayıcı Sip.-No. 1.2X0. 7XX.XXX
 - b.) F 1 çerçeveli sayıcı Sip.-No. 1.2X1. 7XX.XXX
- Kilitlenebilir şeffaf dış kapak
 - a.) No. 3 ebatlı ön çerçeveli sayıcı Sip.-No. 1.2X0. 8XX.XXX.XXX
- esnek contalı kapak K 1 (IP 54)
 - a.) No. 3 ebatlı ön çerçeveli sayıcı Sip.-No. 1.2X0. 6XX.XXX

Seri :

Sıfırlamasız		Sıfırlamalı		Açıklama
6 hane	8 hane	5 hane	6 hane	
16.00	B 18.00	-	B 16.01	Ön çerçevesiz, socket box 945.2' arka montaj girişleri
B16.10	B 18.10	B 15.11	B 16.11	pano montajı ön çerçeve No. 1, 2 montaj delikleri
B 16.20	B 18.20	B 15.21	B 16.21	pano montajı yaylı klip sıkıstırmalı
B 16.30	B 18.30	-	B 16.31	pano montajı ön çerçeve No. 3, 2 montaj delikleri
F1 B 16.00	F1 B 16.00	-	F1 B 16.01	pano montajı, çerçeve F1 için girişleri socket box 945.2 ile
			Dv B 16.31	pano montajı ön çerçeve ebatı No. 3, kilitli şeffaf ön kapak
			F1 Dv B 16.01	pano montajı ön çerçeve F1, kilitli şeffaf ön kapak
			Dvs B 16.31	pano montajı, ön çerçeve ebatı No. 3, anahtar kilitli şeffaf ön kapak
			F1 Dvs B 16.01	pano montajı ön çerçeve F1, anahtar kilitli şeffaf ön kapak
			K1 B 16.31	pano montajı, ön çerçeve ebatı No. 3, esnek contalı kapak K1

Sayma Mekanizması:

Voltaj	Mo- del	Max. Puls- frek.	Min. Pulse- süresi	Min. Pulse- etkisi	Pulse oranı davran	zaman voltaj	Güç tüketimi	kabul edil. esneme	Çevre- Isısı ° C
V DC	0	10/sec	60 ms	40 ms	3:2	100 %	yakl. 1 W	48 %	-10
	1	25/sec	24 ms	16 ms	3:2	100 %	yakl. 2 W	48 %	+ 80
V AC	a	18/sec	22.2 ms	33.3 ms	2:3	100%	yakl. 2.9 VA		-10 ... + 55

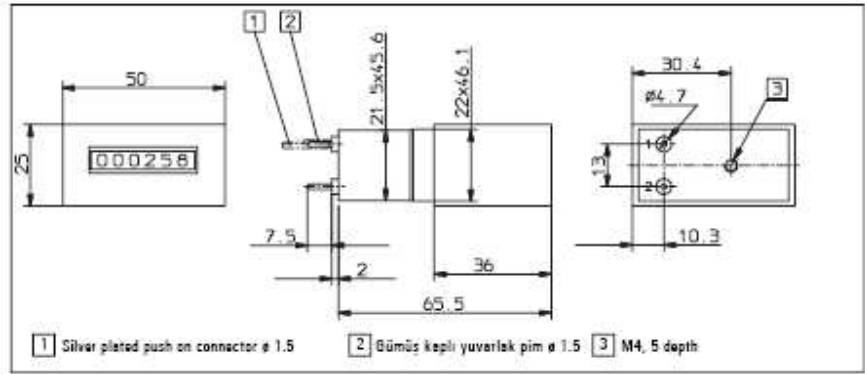
Sipariş bilgileri

- Tip numarası
- Özel voltajlar için, lütfen tipini verin, voltaj, valtaj türü v seri öm.
- B 16.31, 4.5 V DC, 0.

Elektromekanik Puls Sayıcı



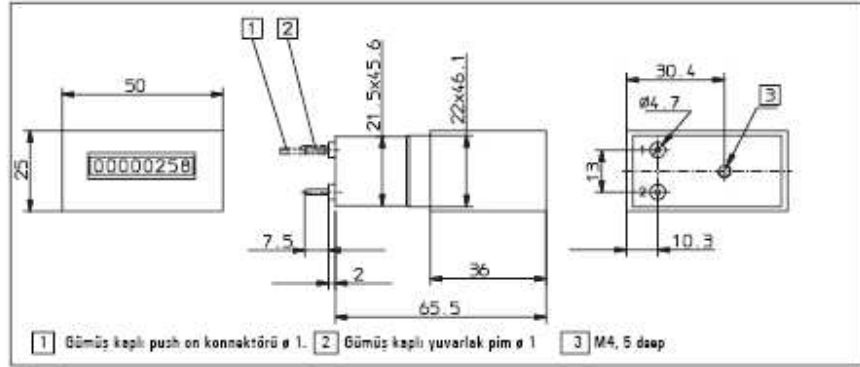
Tip B 16.00



B 16.00 (6 digit)	12 V Sip.-No.	24 V Sip.-No.	115 V Sip.-No.	230 V Sip.-No.
DC (10 Imp/s)	1.230.002.012	1.230.002.013		
DC (25 Imp/s)	1.230.002.032	1.230.002.033		
AC (18 Imp/s)		1.230.002.081	1.230.002.084	1.230.002.086

Kasa Rengi Siyah:
Sip.-No. 1.230.00 1.XXX

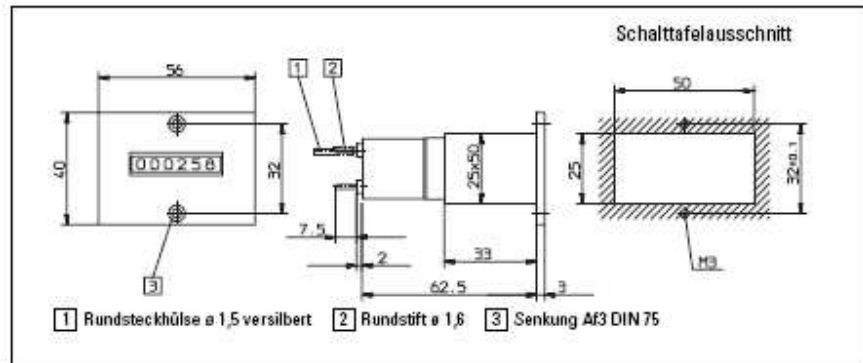
Tip B 18.00



B 18.00 (8 digit)	12 V Sip.-No.	24 V Sip.-No.	115 V Sip.-No.	230 V Sip.-No.
DC (10 Imp/s)	1.260.002.012	1.260.002.013		
DC (25 Imp/s)	1.260.002.032	1.260.002.033		
AC (18 Imp/s)		1.260.002.081	1.260.002.084	1.260.002.086

Kasa rengi siyah:
Sip.-No. 1.260.00 1.XXX

Typ B 16.10

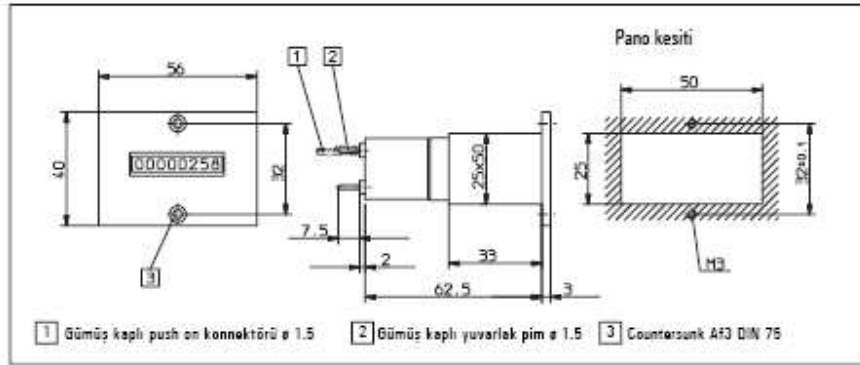


B 16.10 (6 stellig)	12 V Art.-Nr.	24 V Art.-Nr.	115 V Art.-Nr.	230 V Art.-Nr.
DC (10 Imp/s)	1.230.100.012	1.230.100.013		
DC (25 Imp/s)	1.230.100.032	1.230.100.033		
AC (18 Imp/s)		1.230.100.081	1.230.100.084	1.230.100.086

Elektromekanik Puls Sayıcı



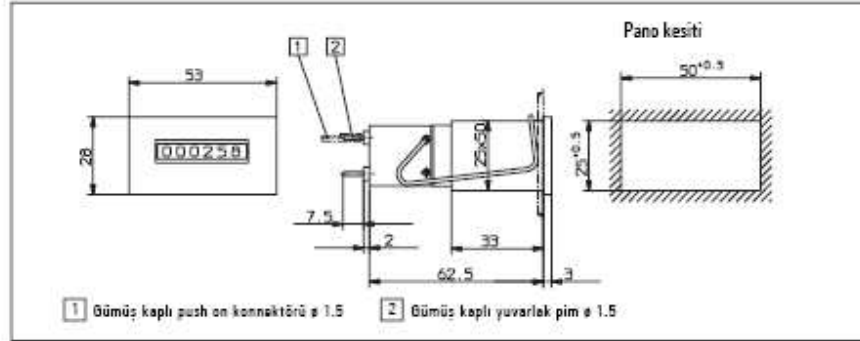
Tip B 18.10



B 18.10 (8 digit)	12 V Sip.-No.	24 V Sip.-No.	115 V Sip.-No.	230 V Sip.-No.
DC (10 Imp/s)	1.260.100.012	1.260.100.013		
DC (25 Imp/s)	1.260.100.032	1.260.100.033		
AC (18 Imp/s)		1.260.100.061	1.260.100.064	1.260.100.066

Kasa rengi siyah:
Sip.-No. 1.260.10 1.XXX

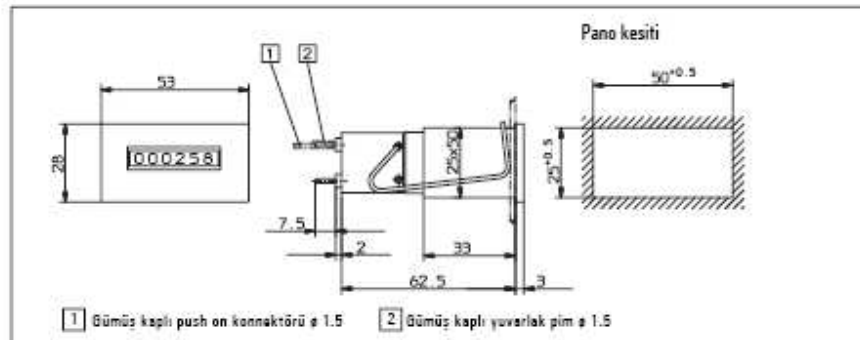
Tip B 16.20



B 16.20 (6 digit)	12 V Sip.-No.	24 V Sip.-No.	115 V Sip.-No.	230 V Sip.-No.
DC (10 Imp/s)	1.230.200.012	1.230.200.013		
DC (25 Imp/s)	1.230.200.032	1.230.200.033		
AC (18 Imp/s)		1.230.200.061	1.230.200.064	1.230.200.066

Kasa rengi siyah:
Sip.-No. 1.230.20 1.XXX

Tip B 18.20



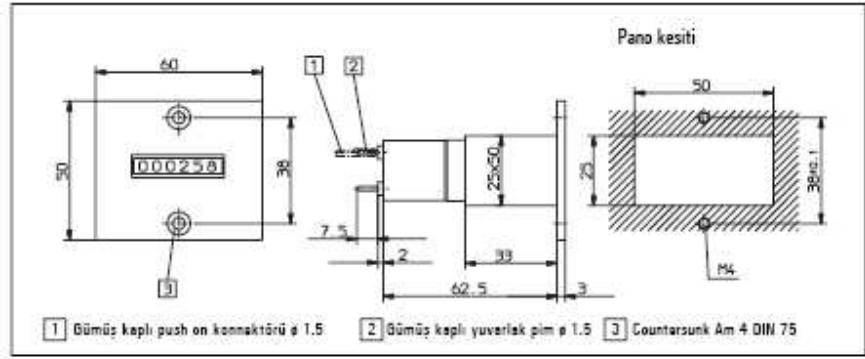
B 18.20 (8 digit)	12 V Sip.-No.	24 V Sip.-No.	115 V Sip.-No.	230 V Sip.-No.
DC (10 Imp/s)	1.260.200.012	1.260.200.013		
DC (25 Imp/s)	1.260.200.032	1.260.200.033		
AC (18 Imp/s)		1.260.200.061	1.260.200.064	1.260.200.066

Kasa rengi siyah:
Sip.-No. 1.260.20 1.XXX

Elektromekanik Puls Sayıcı



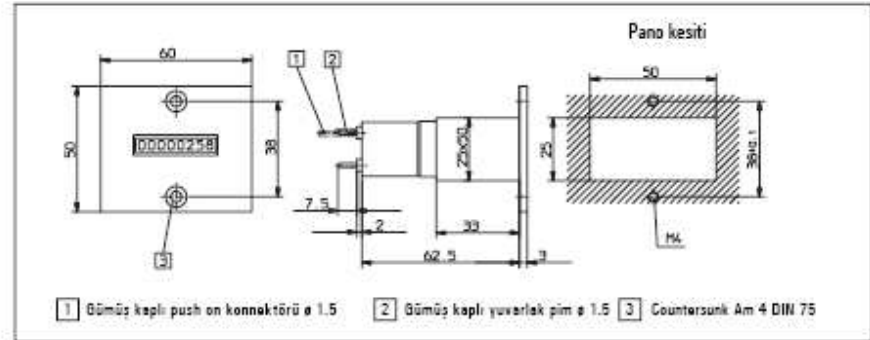
Tip B 16.30



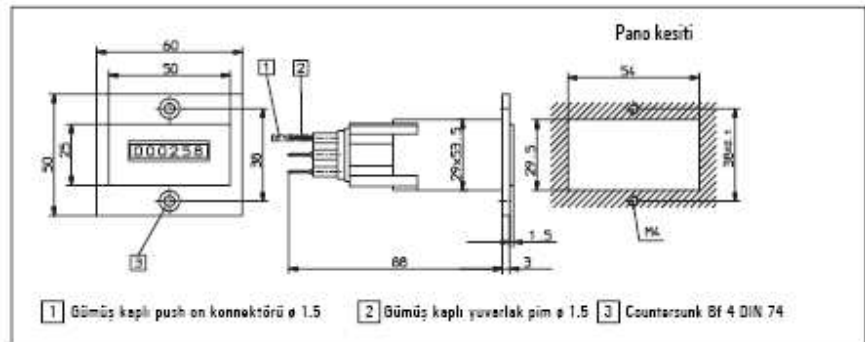
B 16.30 (8 digit)	12 V Sip.-No.	24 V Sip.-No.	115 V Sip.-No.	230 V Sip.-No.
DC (10 Imp/s)	1.230.300.012	1.230.300.013		
DC (25 Imp/s)	1.230.300.032	1.230.300.033		
AC (16 Imp/s)		1.230.300.061	1.230.300.064	1.230.300.066

Kasa rengi siyah:
Sip.-No. 1.230.30 1.XXX

Tip B 18.30



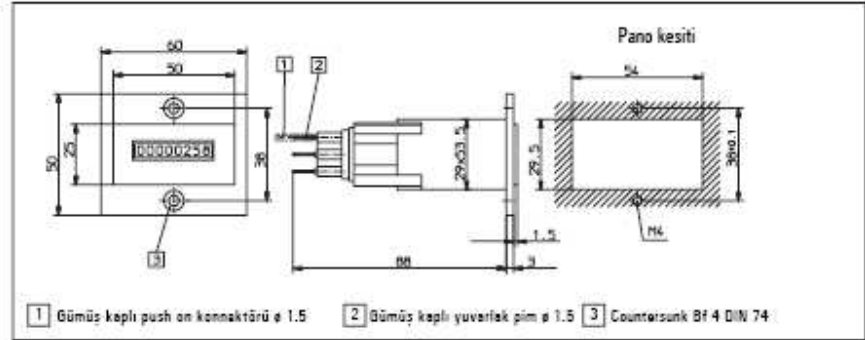
Tip F1 B 16.00



F1 B 16.00 (6 digit)	12 V Sip.-No.	24 V Sip.-No.	115 V Sip.-No.	230 V Sip.-No.
DC (10 Imp/s)	1.231.502.012	1.231.502.013		
DC (25 Imp/s)	1.231.502.032	1.231.502.033		
AC (16 Imp/s)		1.231.502.061	1.231.502.064	1.231.502.066

Kasa rengi siyah:
Sip.-No. 1.231.50 1.XXX

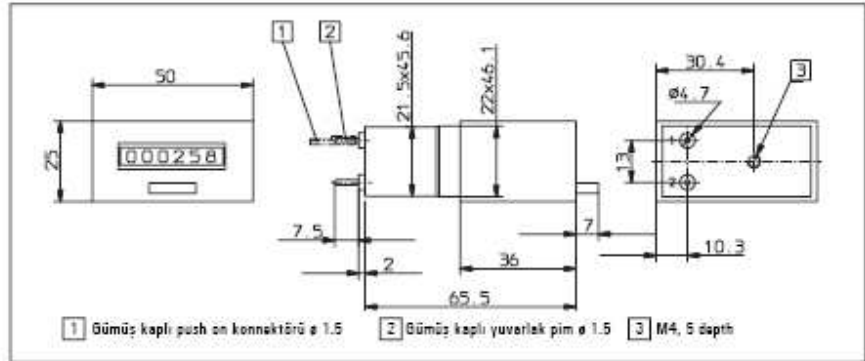
Tip F1 B 18.00



F1 B 18.00 (8 digit)	12 V Sip.-No.	24 V Sip.-No.	115 V Sip.-No.	230 V Sip.-No.
DC (10 Imp/s)	1.261.502.012	1.261.502.013		
DC (25 Imp/s)	1.261.502.032	1.261.502.033		
AC (18 Imp/s)		1.261.502.061	1.261.502.064	1.261.502.066

Kasa rengi siyah:
Sip.-No. 1.261.50 1.XXX

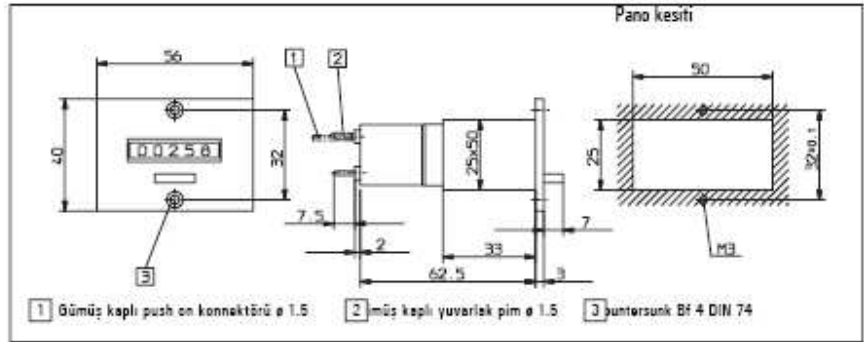
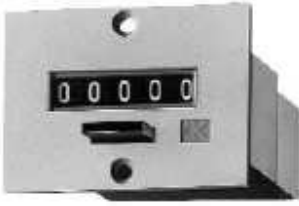
Tip B 16.01



B 16.01 (6 digit)	12 V Sip.-No.	24 V Sip.-No.	115 V Sip.-No.	230 V Sip.-No.
DC (10 Imp/s)	1.230.012.012	1.230.012.013		
DC (25 Imp/s)	1.230.012.032	1.230.012.033		
AC (18 Imp/s)		1.230.012.061	1.230.012.064	1.230.012.066

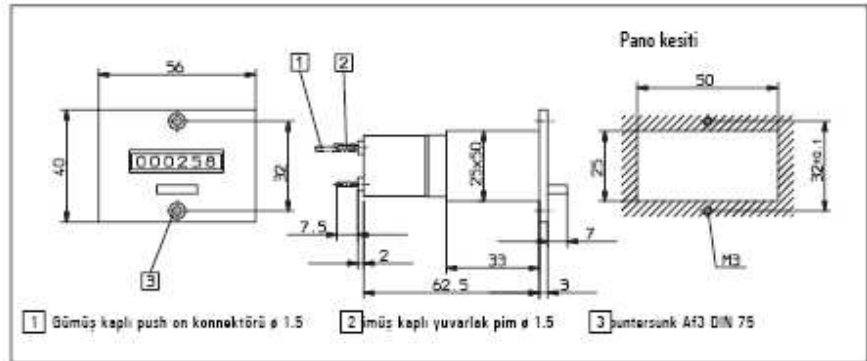
Kasa rengi siyah:
Sip.-No. 1.230.00 1.XXX

Tip B 15.11



B 15.11 (5 digit)	12 V Sip.-No.	24 V Sip.-No.	115 V Sip.-No.	230 V Sip.-No.
DC (10 Imp/s)	1.200.110.012	1.200.110.013		
DC (25 Imp/s)	1.200.110.032	1.200.110.033		
AC (18 Imp/s)		1.200.110.061	1.200.110.064	1.200.110.066

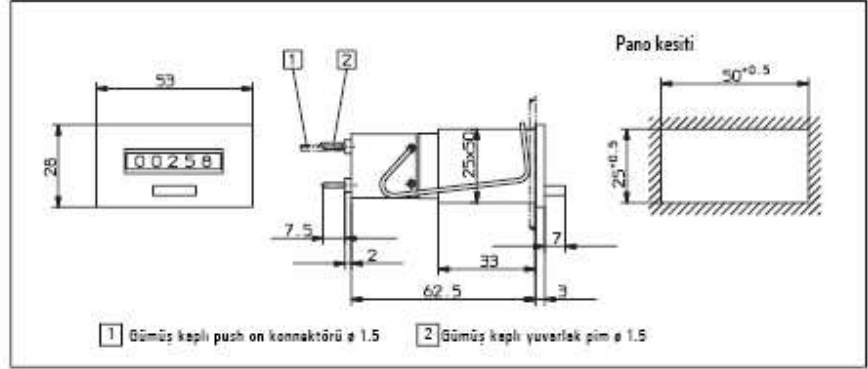
Tip B 16.11



B 16.11 (6 digit)	12 V Sip.-No.	24 V Sip.-No.	115 V Sip.-No.	230 V Sip.-No.
DC (10 Imp/s)	1.230.110.012	1.230.110.013		
DC (25 Imp/s)	1.230.110.032	1.230.110.033		
AC (18 Imp/s)		1.230.110.061	1.230.110.064	1.230.110.066

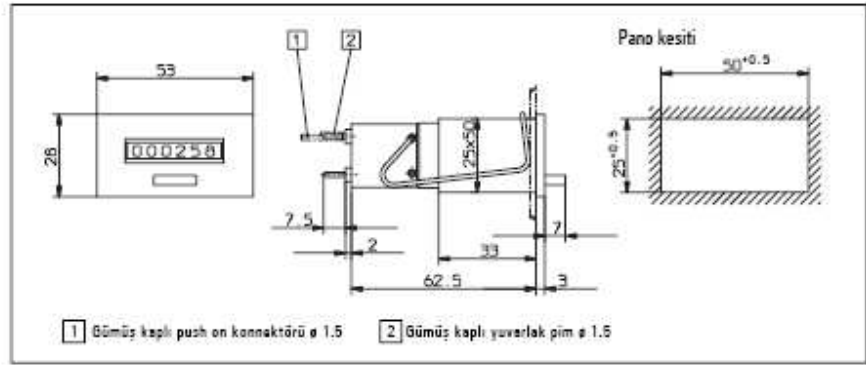
Kasa rengi siyah:
Sip.-No. 1.230.11 1.XXX

Tip B 15.21



B 15.21	12 V	24 V	115 V	230 V
(5 digit)	Sip.-No.	Sip.-No.	Sip.-No.	Sip.-No.
DC (10 Imp/s)	1.200.210.012	1.200.210.013		
DC (25 Imp/s)	1.200.210.032	1.200.210.033		
AC (18 Imp/s)		1.200.210.061	1.200.210.084	1.200.210.066

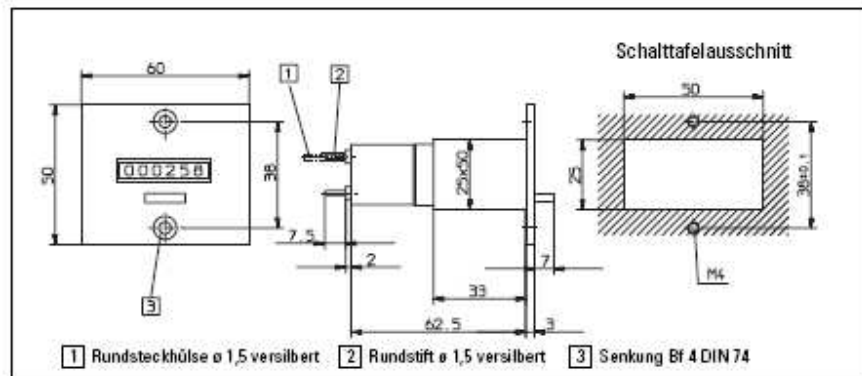
Tip B 16.21



B 16.21	12 V	24 V	115 V	230 V
(8 digit)	Sip.-No.	Sip.-No.	Sip.-No.	Sip.-No.
DC (10 Imp/s)	1.230.210.012	1.230.210.013		
DC (25 Imp/s)	1.230.210.032	1.230.210.033		
AC (18 Imp/s)		1.230.210.061	1.230.210.084	1.230.210.066

Kasa rengi siyah:
Sip.-No. 1.230.21 1.XXX

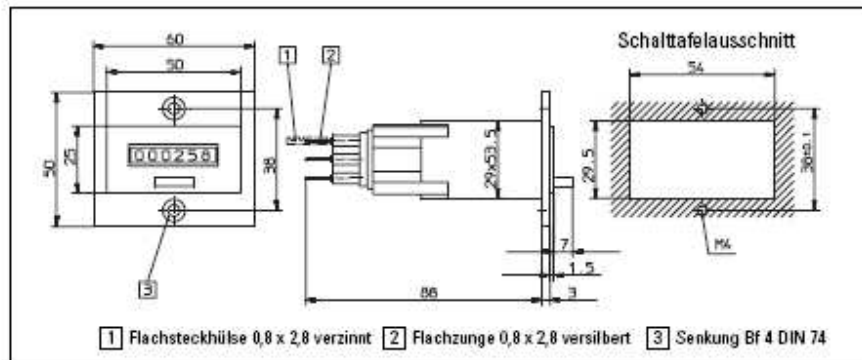
Typ B 16.31



B 16.31 (6 stellig)	12 V Art.-Nr.	24 V Art.-Nr.	115 V Art.-Nr.	230 V Art.-Nr.
DC (10 Imp/s)	1.230.310.012	1.230.310.013		
DC (25 Imp/s)	1.230.310.032	1.230.310.033		
AC (18 Imp/s)		1.230.310.061	1.230.310.064	1.230.310.066

Gehäusefarbe schwarz:
Art.-Nr. 1.230.311.XXX

Typ F1 B 16.01



F1 B 16.01 (6 stellig)	12 V Art.-Nr.	24 V Art.-Nr.	115 V Art.-Nr.	230 V Art.-Nr.
DC (10 Imp/s)	1.231.512.012	1.231.512.013		
DC (25 Imp/s)	1.231.512.032	1.231.512.033		
AC (18 Imp/s)		1.231.512.061	1.231.512.064	1.231.512.066

Gehäusefarbe schwarz:
Art.-Nr. 1.231.511.XXX



B 15.21 vs



DvS B 16.31



Dv B 16.31



K1B 15.31



945.2