

Adet sayıcı BK-14 ve BK 16 sınırlamalı ve sınırlamasız



- BK 14, 4 haneli, elle sınırlamalı adet sayıcısı
- BK 16, 6 haneli, sınırlamasız adet sayıcısı
- Çok uzun ömürlü (200 milyon puls)
- Kullanım alanlar: Genel adet sayımı, zaman, ücret ve verim tespiti

Teknik Özellikler:

Elektriksel bağlantılar:	gümüş kaplı yuvarlak pinler ϕ 1.5 mm geçme konnektörlü
Nominal voltajlar:	tip 0/1/a: 12/24/48/115/230 V DC \pm 10 % 24/48/115/230 V AC \pm 10 %
Sayıci rengi::	gri
Rakam ebatları	yakl. 2 x 4 mm
Rakam renkleri:	siyah zeminde beyaz
Şaft:	paslanmaz çelik
Montaj pozisyonu	herhangi
Çalışma ömrü	yakl. 200 x 10 ⁶ puls
Ağırlık :	resetlemesiz 66 g resetlemel 70 g

Test voltajı:	2000 V ~ efektif, VDE 0435'e uygun	
Akselasyon:	10 Hz'de	3 g
	15 Hz'de	6 g
	20 ... 300 Hz'de	10 g

Opsiyonlar:

- anahtarlı sıfır resetlemesi
- özel anahtar kilit (sipariş kodu. "vs", e.g.. BK 14.11 vs)
- Gövde rengi siyah
- Daha hızlı sayma hızı
- kısa kılavuzlu

Seri:

6 hane resetlemesiz	4 hane resetlemeli	Açıklama
BK 16.10	BK 14.11	iki montaj delikli geçme montaj
BK 16.20	BK 14.21	yaylı klipsli geçme montaj

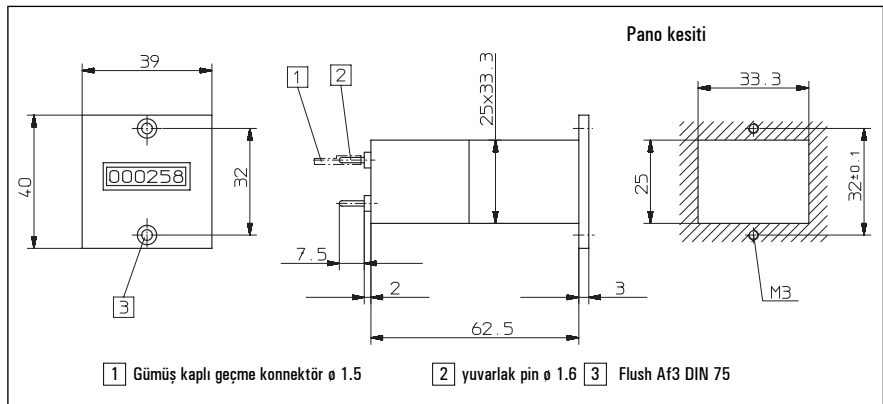
Sipariş bilgileri

- Tip numarası
- Özel voltajlar için, lütfen tipini verin, voltaj, voltaj türü ve seri örn. BK 14.21, 12 V AC, type a.

Sayma Mekanizması:

Voltaj	Mo- del	Max. Puls- frek.	Min. Pulse- süresi	Min.- Pulse- etkisi	Pulse oranı davran	zaman voltaj	Güç tüketimi	kabul edil. esneme	Çevre- Isısı ° C
V DC	0	10/sec	60 ms	40 ms	3:2	100 %	yakl. 1 W	48 %	-10
	1	25/sec	24 ms	16 ms	3:2	100 %	yakl. 2 W	48 %	+ 60
V AC	a	18/sec	22.2 ms	33.3 ms	2:3	100%	yakl. 2.9 VA		-10 ... + 55

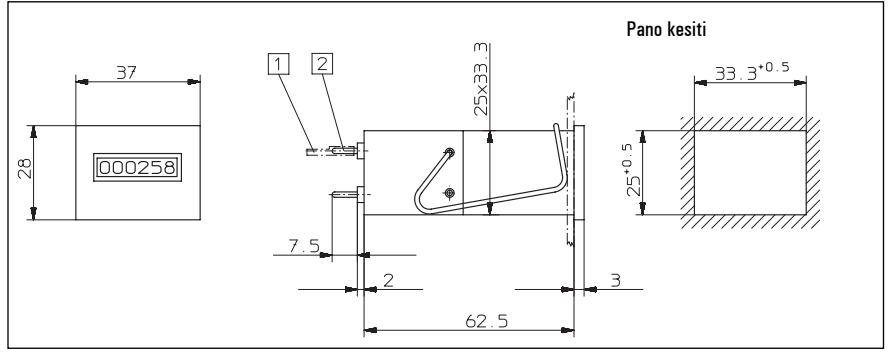
Tip BK 16.10



BK 16.10 (6 hane)	12 V	24 V	115 V	230 V
	Sip.-No.	Sip.-No.	Sip.-No.	Sip.-No.
DC (10 Imp/s)	1.190.100.012	1.190.100.013		
DC (25 Imp/s)	1.190.100.032	1.190.100.033		
AC (18 Imp/s)		1.190.100.061	1.190.100.064	1.190.100.066

Elektromekanik Puls Sayıcı

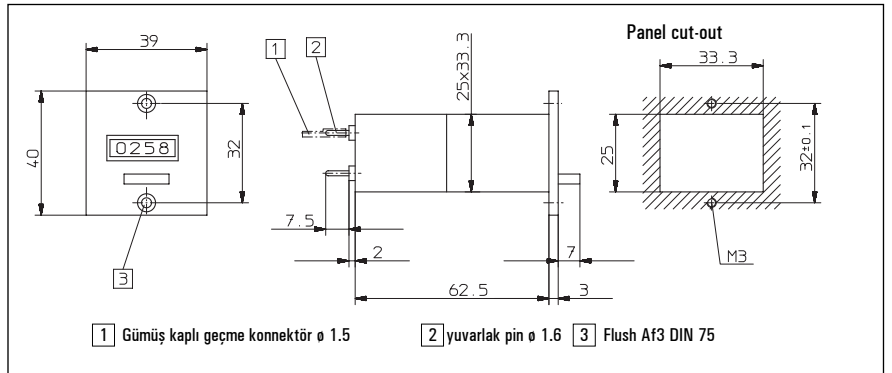
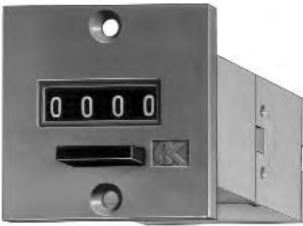
Tip BK 16.20



BK 16.20 (6 hane)	12 V Sip.-No.	24 V Sip.-No.	115 V Sip.-No.	230 V Sip.-No.
DC (10 Imp/s)	1.190.200.012	1.190.200.013		
DC (25 Imp/s)	1.190.200.032	1.190.200.033		
AC (18 Imp/s)		1.190.200.061	1.190.200.064	1.190.200.066

- 1 Gümüş kaplı geçme konektör ϕ 1.5
2 yuvarlak pin ϕ 1.5 gümüş

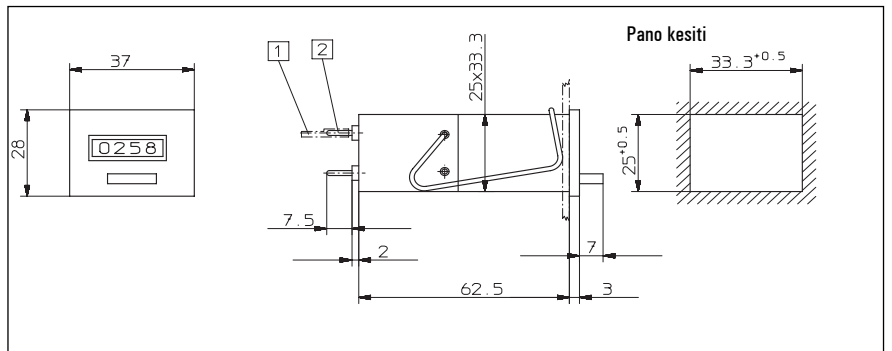
Tip BK 14.11



BK 14.11 (4 hane)	12 V Sip.-No.	24 V Sip.-No.	115 V Sip.-No.	230 V Sip.-No.
DC (10 Imp/s)	1.180.110.012	1.180.110.013		
DC (25 Imp/s)	1.180.110.032	1.180.110.033		
AC (18 Imp/s)		1.180.110.061	1.180.110.064	1.180.110.066

- 1 Gümüş kaplı geçme konektör ϕ 1.5
2 yuvarlak pin ϕ 1.6
3 Flush Af3 DIN 75

Tip BK 14.21



BK 14.21 (4 hane)	12 V Sip.-No.	24 V Sip.-No.	115 V Sip.-No.	230 V Sip.-No.
DC (10 Imp/s)	1.180.210.012	1.180.210.013		
DC (25 Imp/s)	1.180.210.032	1.180.210.033		
AC (18 Imp/s)		1.180.210.061	1.180.210.064	1.180.210.066