

LCD-Çalışma Saati Sayıcı CODIX 134/135



- Yüksek verim, ekonomik fiyat avantajı
- 8 hane LCD göstergesi, 8 mm ekran boyu
- Opsiyonel ekran aydınlatması
- 0,1 saniyeden 100 000 saate kadar zaman aralıkları
- 0,1 saniyelik senkronizasyonlar sayesinde çok küçük kontak süreleri için uygun.
- Yüksek voltajlar için versiyonlar: 10...260 V AC/CD gerilim pulsaları, doğrudan kontak, röle ve motorlara bağlanabilir.
- 100 ppm'ik yüksek hassasiyet
- Tüm codix türleriyle uyumlu özel tasarım
- IP 65 koruma sınıfı
- Vidalı klemens bağlantısı, 5 mm tramlı
- 8 yıl pil ömrü
- Kilitlebilir resetleme butonu
- Isı aralığı -10...+60°C
- Reset tuşu kilitlebilir
- Pille beslenen LCD aracılığıyla akan zaman sürekli okunabilir.

RA

Teknik Özellikler:

Besleme gerilimi:	dahili lityum pili (20 °C'de yakl. 8 yıl)
Ekran zemin	Harici gerilim beslemesi
Aydınlatması:	24 V DC ±%20, 50 mA
Gösterge:	LCD, 8 hane, rakam boyu 8 mm
Sayma yönü:	Toplayarak
Sayma göstergesi:	0...99999999, sınır aşımı
Reset	Tüm sayıcıların elle ve otomatik reset fonksiyonu var

A. DC cihazları Timer girişleri (azami 30 VDC)	
Timer girişi:	NPN veya PNP modele bağlı (b. tablo)
Kontakt aralığı:	NPN: Low:0...0,7 V, High 3...30 V DC PNP: Low:0...0,7 V, High 4...30 V DC
Sayma başlangıcı:	NPN: Low sinyali timer girişinde ise PNP: High sinyali timer girişinde ise

B. Yüksek voltaj cihazları Timer girişleri (10...260 VDC/VAC)	
Timer girişi:	Optokopler girişi
Azami puls süresi:	16 ms
Kontakt aralığı:	Low: 0...2 V DC/V AC, High: 10...260 VDC/VAC
Sayma başlangıcı:	High sinyali timer girişinde olduğunda

C. Zaman aralıklarının değiştirilmesi (mod)	
Kontakt girişi	Open collector (0 V'dan itibaren kontak verir) NPN: Low: 0...0,7 V, High: 3...5 V DC
Zaman aralıkları	Kontakla bağlı bkz tablo

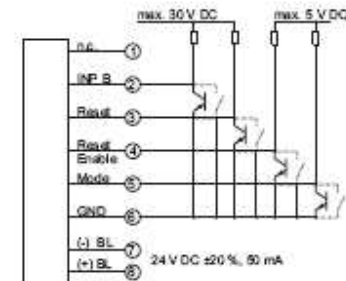
D. Reset girişi (DC ve yüksek voltaj için)	
Asg. puls süresi	DC: 50 ms, yüksek voltaj: 16 ms
Kontakt girişi DC	NPN: Low:0...0,7 V, High:3...30 VDC
Yüksek voltaj girişi	10...260 VDC/VAC

E. Reset kilit girişi (DC ve AC için)	
Reset tuşunun otomatik kilitlemesi	
Giriş kontaksız	Resetleme kilitli
Kontakt girişi	Open collector NPN (0V itibaren kontak)
Kontakt aralığı:	NPN: Low:0...0,7 V, High:3...5VDC
Normlar:	EN 55011 Sınıf B, EN 61000-6-2 EN 61010 Bölüm 1 (sadece Ac Sürümleri)

Kasa:	Koyu gri RAL 7021
Çalışma ısısı:	-10 ... +55 °C
Çalıştırma ısısı:	-10 ... +60 °C
Saklama ısısı:	-20 ... +70 °C
Koruma sınıfı	IP 65 önden
Ağırlık:	Yakl. 50 g

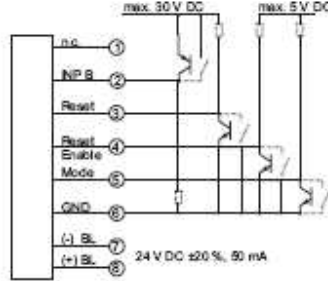
Bağlantı şemaları:

DC-Typ:
6.134.012.8x0
6.135.012.8x0

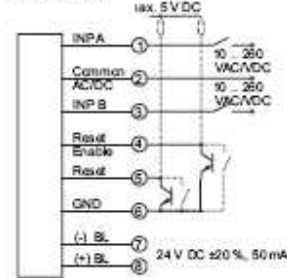


BL=Zemin aydınlatması

DC-Typ:
6.134.012.8x1
6.135.012.8x1



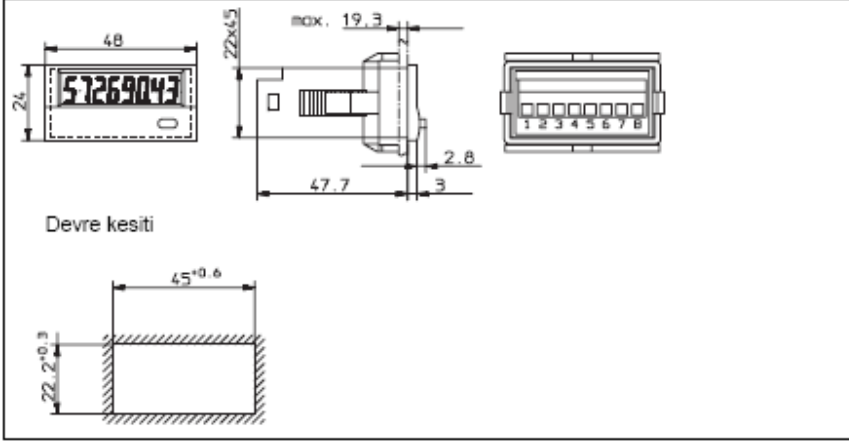
AC-Typ:
6.134.012.8x3
6.135.012.8x3



Elektronik Zaman Sayıcıları



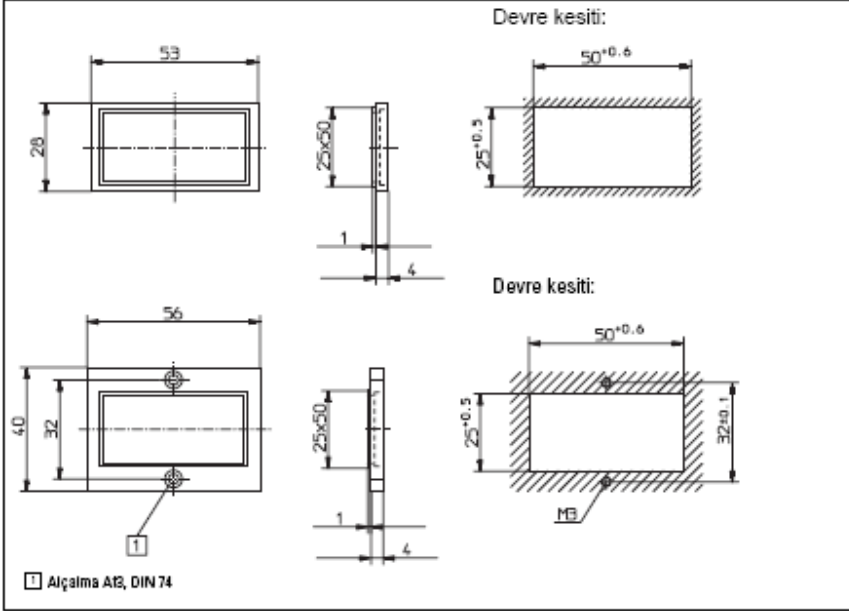
Ebatlar:



Gösterge:

Çalışma saati sayıcısının zaman aralıkları ve gösterim biçimleri:	Gösterge
Zaman aralıkları	
99999 h 59 m	99999 - 59
99999.99 h	99999 - 99
9999 h 59 m 59 s	9999.59.59
999999.9 s	999999.9

Kurulum çerçevesi ebatları:



Sipariş kapsamı:

Sayıcı, montaj teli;
Vidalı bağlantı için ön çerçeve (56 x 40 mm), montaj kesiti 50 x 25 mm;
Vidalı bağlantı için ön çerçeve (53 x 28 mm), montaj kesiti 50 x 25 mm;
Conta; kullanma kılavuzu

Sipariş Tablosu:

Tip	Çalışma türü	Zaman Aralığı	Girişler			
			INP A		INP B	
6.134.012.8x0	Timer	99999 h 59 m / 99999.99 h	-		0...0,7 V DC	NPN
6.134.012.8x1					4...30 V DC	PNP
6.134.012.8x3			10...260 V AC/DC	AC/DC	10...260 V AC/DC	AC/DC
6.135.012.8x0	Timer	999 h 59 m 59 s / 9999999.9 s	-		0...0,7 V DC	NPN
6.135.012.8x1					4...30 V DC	PNP
6.135.012.8x3			10...260 V AC/DC	AC/DC	10...260 V AC/DC	AC/DC

X:5=Zemin aydınlatması yok
X:6=Zemin aydınlatması var