

CODIX 544, Çok Fonksiyonlu

- Yüksek sayma hızı, farklı programlama imkanları
- **CODIX**541 ... 543 fonksiyon kapsamı
- Puls ve Frekans sayıcı için ayrı çoğaltma ve skala faktörü.

Çalışma türleri:

Toplayan ve çıkartan puls sayıcı, Pozisyon göstergesi, frekans sayıcı/takometre, zaman saati/kısa zaman ölçer



NPN- PNP-girişi
azami 60 kHz

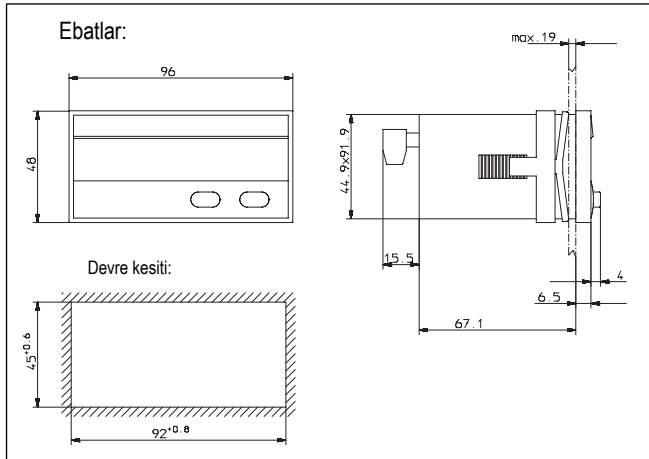
İş eldiveni kullanımına
uygun büyük tuşlar

Teknik Özellikler:

Gerilim beslemesi: (galvanik izolasyon)	10 ... 30 V DC, ters kutup korumalı 90 ... 260 V AC
Güç tüketimi	max. 50 mA, 6 VA
Gösterge:	6-basamaklı kırmızı 7-Segman LED-gösterge; 14 mm
Veri koruması:	EEPROM
Gövde:	Devre kasası 96 x 48 mm DIN 43 700; RAL 7021, koyu gri
Girişlerin polaritesi:	programlanabilir, npn veya pnp tüm girişler için
Giriş direnci:	yakl. 5 kΩ
Sayma frekansı:*	azami 60 kHz, 30 Hz'e düşürülebilir Pozisyon göstergesinde azami 25 kHz
Zaman saati çözünürlük:	0,001 s ... 999999 h'e kadar
Resetleme girişinin azami Puls süresi:	5 ms
Standart sürümde girişlerin	DC-Besleme gerilimi Low: 0 ... 0,2 x UB [V DC]

kontakt aralıkları:	High: 0,6 x UB ... 30 V DC AC-Besleme gerilimi: Low 0 ... 4 V DC High 12 ... 30 V DC
5 V sürümde girişlerin kontakt aralıkları:	Low: 0 ... 2 V DC High: 4 ... 30 V DC
Sensör besleme gerilimi:	24 V DC ±15 %/100 mA, AC-beslemesinde
Hassasiyet:	Takometre: <0,1 % Zaman saati: <50 ppm
Çevre ısısı:	-20 ... +65 °C, teksifsiz
Saklama ısısı:	-25 ... +70 °C
EMV:	CE-normundar EG-düzeni 89/36/EWG
Normlar:	EN 61 000-6-4/EN 55011 sınıf B EN 61 000-6-2
Koruma sınıfı:	IP65 (önden)
Ağırlık:	yakl. 150 g

*bkz kullanma kılavuzu



Sipariş Kodu:

6.544.01X.XX0

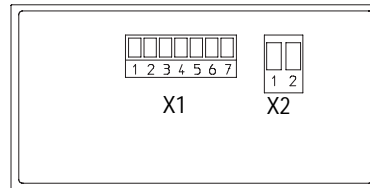
Çıkış

- 1 = Optokopler-çıkışı
- 2 = çıkış yok

Girişlerin kontak aralığı
0 = Standart aralık
A = 5 V-aralık

Besleme gerilimi
0 = 90 ... 260 V AC
3 = 10 ... 30 V DC

Bağlantı dağılımı:



Bağlantı dağılımı X2

Pin	AC-Version	DC-Version
1	90 ... 260 V AC	0 V DC (GND)
2	90 ... 260 V AC	10 ... 30 V DC

Bağlantı dağılımı X1

Pin	AC-Version	DC-Version
1	Optokopler-çıkışı	Emitter
2	Optokopler-çıkışı	Collector
3	SET	
4	INP B	
5	INP A	
6	GNDout	n.c.
7	+24 Vout	n.c.

Sevkiyat kapsamı: conta, çok dilli
Dijital gösterge, kullanma kılavuzu
montaj teli