

CODIX 54P, Positions- und Frequenzanzeige

- Hohe Zählgeschwindigkeit, vielfältige Möglichkeiten zur Programmierung
- Taste zum Umschalten zwischen Positions- und Frequenzanzeige
- Getrennte Eingänge von Positions- und Frequenzanzeige
- Skalierungsfaktor 0,0001 ... 99.9999, Divisionsfaktor 0,0001 ... 99,9999

Robustes Gehäuse

Helle, große Anzeige, 14 mm hoch

DIN-Gehäuse



Großer Spannungsbereich

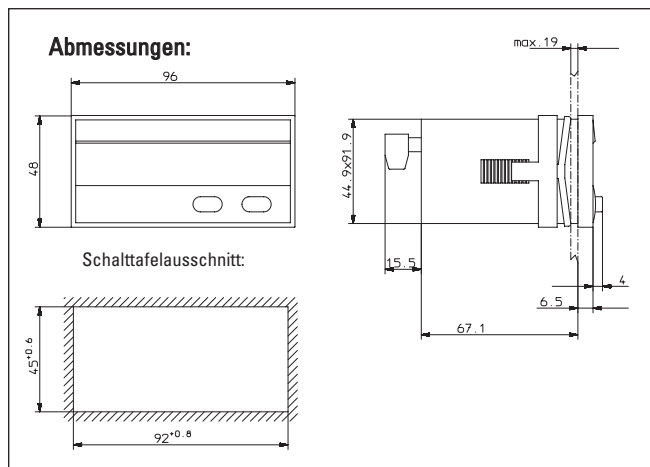
Große Tasten, mit Handschuhen zu bedienen

Technische Daten

Spannungsversorgung:	10 ... 30 V DC, mit Verpolungsschutz 90 ... 260 V AC
Stromaufnahme:	max. 50 mA, 6 VA
Anzeige:	6-stellige rote 7-Segment LED-Anzeige; 14 mm hoch
Datensicherung:	EEPROM
Gehäuse:	Schalttafelgehäuse 96 x 48 mm nach DIN 43 700; RAL 7021, dunkelgrau
Polarität der Eingänge;	programmierbar, npn oder pnp für alle Eingänge
Eingangswiderstand:	ca. 5 k Ω
Zählfrequenz*:	max. 30 kHz, auf 30 Hz bedämpfbar
Mindestimpulsdauer des Rücksetzeingangs:	5 ms
Schaltpegel der Eingänge bei Standard-Ausführung:	DC-Versorgungsspannung: Low: 0 ... 0,2 x UB [V DC] High: 0,6 x UB ... 30 V DC AC-Versorgungsspannung: Low 0 ... 4 V DC High 12 ... 30 V DC

Schaltpegel der Eingänge bei 5 V- Ausführung	Low: 0 ... 2 V DC High: 4 ... 30 V DC
Sensorversorgungs- spannung	24 V DC \pm 15 %/100 mA bei AC-Versorgung
Umgebungstemperatur:	-20 ... +65 °C
Lagertemperatur:	-25 ... +70 °C
EMV:	CE-konform zur EG-Richtlinie 89/36/EWG
Normen:	EN 61 000-6-4/EN 55011 Klasse B EN 61 000-6-2
Schutzart:	IP65 (frontseitig)
Gewicht:	ca. 150 g

*siehe Bedienungsanleitung



Lieferumfang:

- Digitalanzeige
- Spannbügel
- Dichtung
- Bedienungsanleitung multilingual

Bestellschlüssel:

6.54P.012.XX0

Schaltpegel der Eingänge
0 = Standard
A = 5 V

Versorgungsspannung
0 = 90 ... 260 V AC
3 = 10 ... 30 V DC