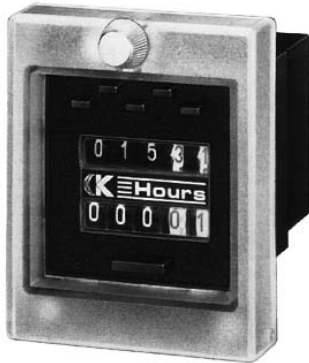


Typenreihe HVa 15



- 5-stelliger Betriebsstundenvorwahlzähler
- Nullstellung manuell
- hohe Schockfestigkeit
- optisch große Ziffern
- Schutzart IP 42 von vorne
- Werterhaltung bei Spannungsausfall
- lange Lebensdauer

Applikationen

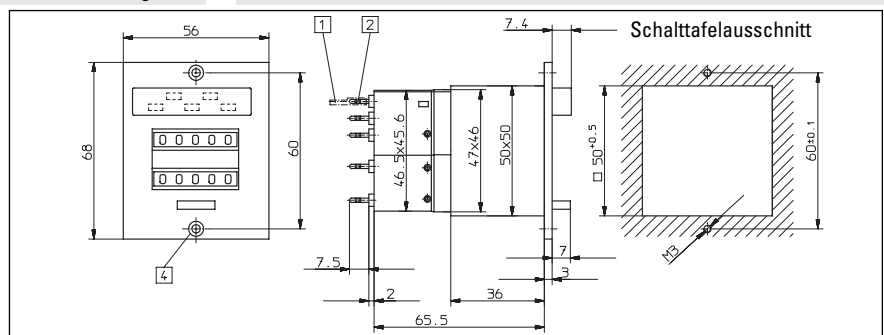
allgemeine Zeitählung, Wartungsintervalle für Messgeräte (Beatmung, Sauerstoff, Dialyse), Kleingeräte UV-Lampen, Anzeigepanels in Fahrzeugen

Technische Daten:

Elektrischer Anschluss:	versilberte Rundstifte \varnothing 1,6 mm, mit Steckhülsen
Leistungsaufnahme:	10 ... 30 V DC: ca. 0,5 W 36 ... 80 V DC: ca. 0,9 W 100 ... 130 V DC: ca. 0,75 W 20 ... 30 V AC, 50 Hz: ca. 0,3 VA 42 ... 48 V AC, 50 Hz: ca. 0,25 VA 100 ... 130 V AC, 50 Hz: ca. 0,6 VA 187 ... 264 V AC, 50 Hz: ca. 1,2 VA 360 ... 440 V AC, 50 Hz: ca. 1,65 VA
Nennspannungen:	20 ... 30/42 ... 48/100 ... 130/187 ... 264, 360-V AC 50 oder 60 Hz, 10 ... 30/36 ... 80/100 ... 130 V DC
Einschaltdauer:	100 %
Zählweise:	addierend
Zählbereiche:	bei AC: 999,99 h bei DC: 9999,9 h
Ziffernfarbe:	Stunden: weiße Zahl, Grund schwarz 1/10 und 1/100 h: rote Zahl, Grund weiß Vorwahl: ca. 4mm hoch Stunden: gelbe Zahl, Grund schwarz 1/10 und 1/100 h: rote Zahl, Grund weiß
Rückstellung:	Nullstellung manuell
Umgebungstemperatur:	-15 ... +50 °C
Einbaulage:	beliebig
Schutzart:	IP 42 von vorne, Dichtungskappe K1: IP 54 von vorne Klarsichtdeckel Dv und Dvs: IP 55 von vorne
Gehäusefarbe:	schwarz (Standard), grau auf Bestellung

Schaltkontakt:	1 Umschaltkontakt (Mikroschalter) Auslösung bei der eingestellten Zeit belastbar bei AC: max. 250 V, max 2 A belastbar bei DC: 24 V max. 2,0 A 60 V max. 0,7 A Ohmsche Last 115 V max. 0,4 A 230 V max. 0,2 A bei induktiver Last muss eine entsprechende Funkenlöschung vorgesehen werden, wobei der max. Stromwert auf 60% verringert werden muss.
Optionen:	verschiebbare Nullstellung
Gehäuse:	schwarz: Art.-Nr. 3.30X.X17.XXX grau: Art.-Nr. 3.30X.X16.XXX HVa 15.01 (ohne Frontrahmen) Steckbar in Fassung 946.1 Tragschienen rahmen SR 3
Gehäuse:	schwarz: Art.-Nr. 3.300.001.XXX beige: Art.-Nr. 3.300.012.XXX
Prüfspannung:	2000 VA C, 50Hz bei AC-Zähler
Dichtung:	Öl- und benzinfester Synthetikgummi, bedingt geeignet für Säure und Laugen, sehr gute Altersbeständigkeit
Zubehör:	Fassung 946.1 Art.-Nr. G.008.439
Frontrahmen:	schwarz: Art.-Nr. G.007.504 beige: Art.-Nr. G.007.503

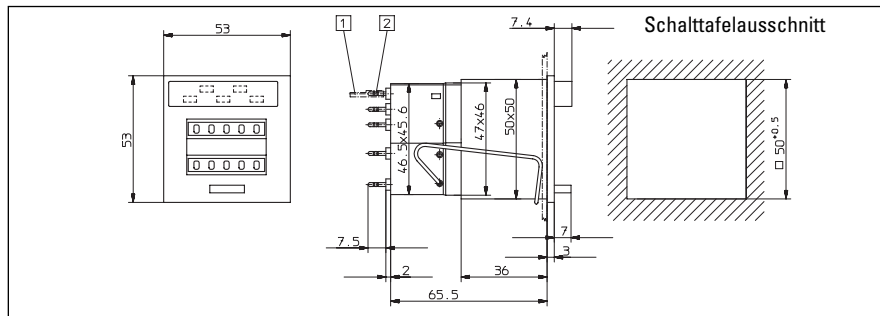
HVa 15.11



Spannung	Art.Nr. (AC), 50 Hz	Art.Nr. (AC), 60 Hz	Art.Nr. (V DC)
10 ... 30			3.300.111.351
20 ... 30	3.300.111.071	3.300.111.081	
36 ... 80			3.300.111.353
42 ... 48	3.300.111.072	3.300.111.082	
100 ... 130	3.300.111.074	3.300.111.084	3.300.111.381
187 ... 264	3.300.111.075	3.300.111.085	
360 ... 440	3.300.111.079	3.300.111.089	

- 1 Rundsteckhülse \varnothing 1,5 versilbert
- 2 Rundstift \varnothing 1,5 versilbert
- 4 Senkung Af34 DIN 74

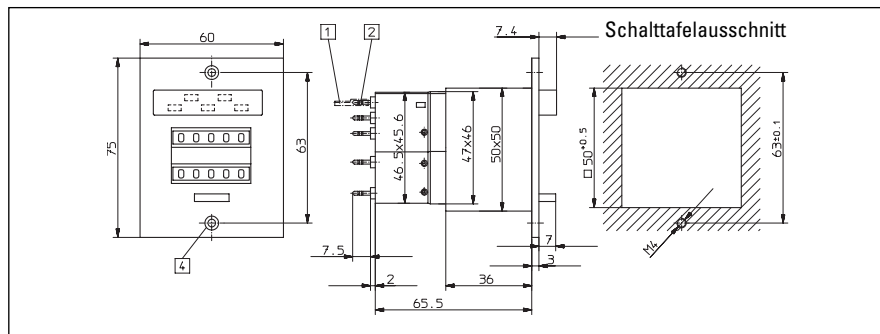
HVa 15.21



Spannung	Art.Nr. (AC), 50 Hz	Art.Nr. (AC), 60 Hz	Art.Nr. (V DC)
10 ... 30			3.300.211.351
20 ... 30	3.300.211.071	3.300.211.081	
36 ... 80			3.300.211.353
42 ... 48	3.300.211.072	3.300.211.082	
100 ... 130	3.300.211.074	3.300.211.084	3.300.211.381
187 ... 264	3.300.211.075	3.300.211.085	
360 ... 440	3.300.211.079	3.300.211.089	

- 1 Rundsteckhülse ø 1,5 versilbert
- 2 Rundstift ø 1,5 versilbert

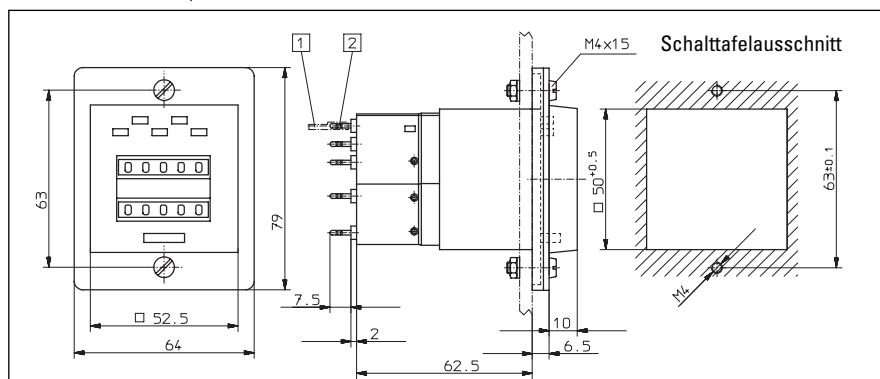
HVa 15.31



Spannung	Art.Nr. (AC), 50 Hz	Art.Nr. (AC), 60 Hz	Art.Nr. (V DC)
10 ... 30			3.300.311.351
20 ... 30	3.300.311.071	3.300.311.081	
36 ... 80			3.300.311.353
42 ... 48	3.300.311.072	3.300.311.082	
100 ... 130	3.300.311.074	3.300.311.084	3.300.311.381
187 ... 264	3.300.311.075	3.300.311.085	
360 ... 440	3.300.311.079	3.300.311.089	

- 1 Rundsteckhülse ø 1,5 versilbert
- 2 Rundstift ø 1,5 versilbert
- 4 Senkung Af34 DIN 74

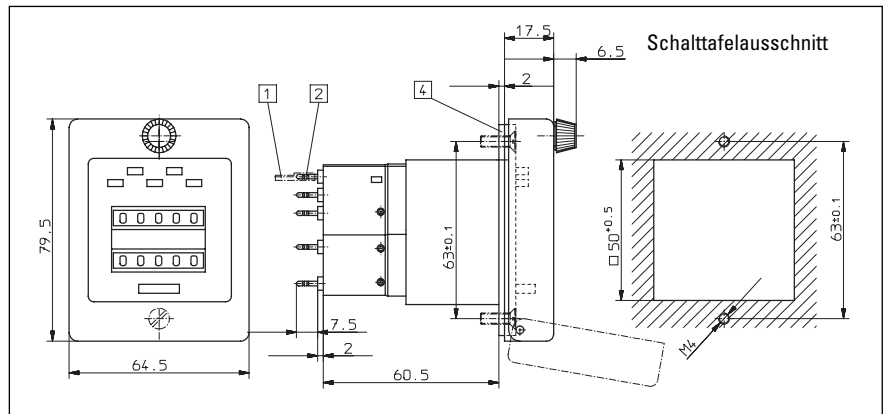
K2 HVa 15.31



Spannung	Art.Nr. (AC), 50 Hz	Art.Nr. (AC), 60 Hz	Art.Nr. (V DC)
10 ... 30			3.300.611.351
20 ... 30	3.300.611.071	3.300.611.081	
36 ... 80			3.300.611.353
42 ... 48	3.300.611.072	3.300.611.082	
100 ... 130	3.300.611.074	3.300.611.084	3.300.611.381
187 ... 264	3.300.611.075	3.300.611.085	
360 ... 440	3.300.611.079	3.300.611.089	

- 1 Rundsteckhülse ø 1,5 versilbert
- 2 Rundstift ø 1,5 versilbert

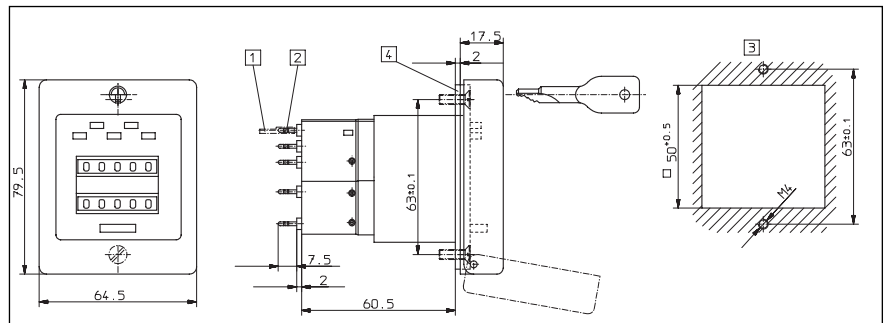
Dv HVa 15.31 (verriegelbarer Klarsichtdeckel)



Spannung	Art.Nr. (AC), 50 Hz	Art.Nr. (AC), 60 Hz	Art.Nr. (V DC)
10 ... 30			3.300.711.351
20 ... 30	3.300.711.071	3.300.711.081	
36 ... 80			3.300.711.353
42 ... 48	3.300.711.072	3.300.711.082	
100 ... 130	3.300.711.074	3.300.711.084	3.300.711.381
187 ... 264	3.300.711.075	3.300.711.085	
360 ... 440	3.300.711.079	3.300.711.089	

- 1 Rundsteckhülse \varnothing 1,5 versilbert
- 2 Rundstift \varnothing 1,5 versilbert
- 4 Dichtung

Dvs HVa 15.31 (verschließbarer Klarsichtdeckel)



Spannung	Art.Nr. (AC), 50 Hz	Art.Nr. (AC), 60 Hz	Art.Nr. (V DC)
10 ... 30			3.300.811.351
20 ... 30	3.300.811.071	3.300.811.081	
36 ... 80			3.300.811.353
42 ... 48	3.300.811.072	3.300.811.082	
100 ... 130	3.300.811.074	3.300.811.084	3.300.811.381
187 ... 264	3.300.811.075	3.300.811.085	
360 ... 440	3.300.811.079	3.300.811.089	

- 1 Rundsteckhülse \varnothing 1,5 versilbert
- 2 Rundstift \varnothing 1,5 versilbert
- 3 Schalttafel Ausschnitt
- 4 Dichtung

Anschlussbilder

