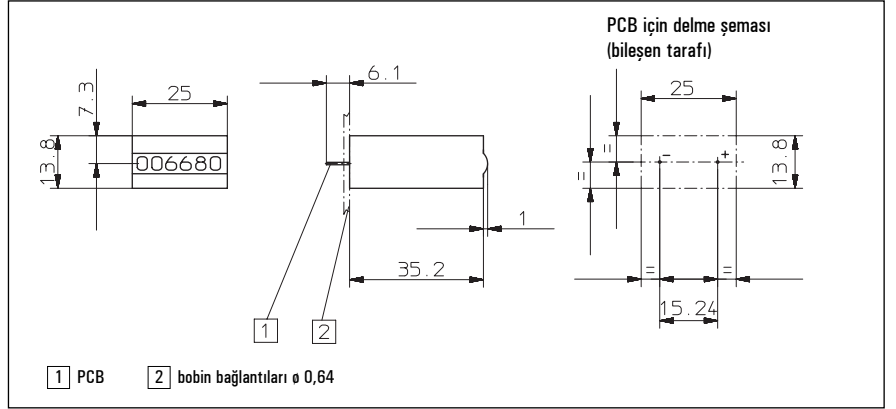


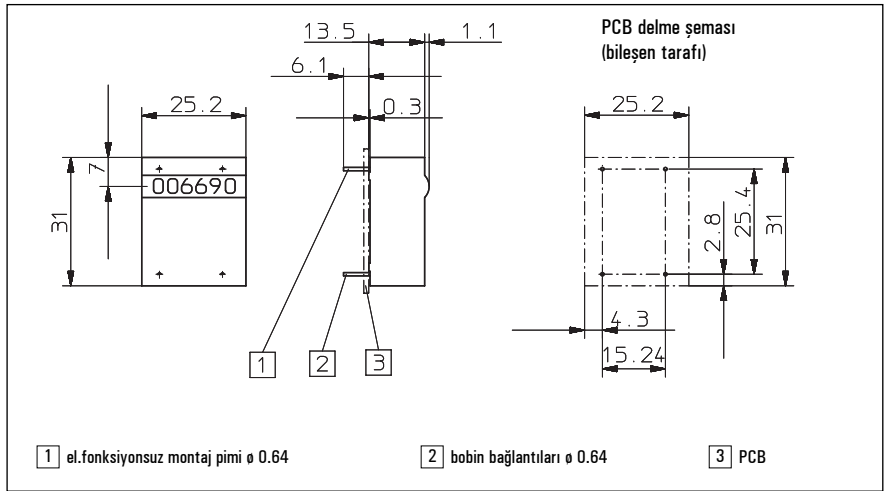
Type K 66.80/K 67.60



K 66.80	1.5 V Sip.-No.	3 V Sip.-No.	4.5 V Sip.-No.	5 V Sip.-No.	6 V Sip.-No.	12 V Sip.-No.	24 V Sip.-No.
DC (10 imp/s)	1.650.800.002	1.650.800.006	1.650.800.008	1.650.800.009	1.650.800.010	1.650.800.012	1.650.800.013

K 67.80	1.5 V Sip.-No.	3 V Sip.-No.	4.5 V Sip.-No.	5 V Sip.-No.	6 V Sip.-No.	12 V Sip.-No.	24 V Sip.-No.
DC (10 imp/s)	1.660.800.002	1.660.800.006	1.660.800.008	1.660.800.009	1.660.800.010	1.660.800.012	1.660.800.013

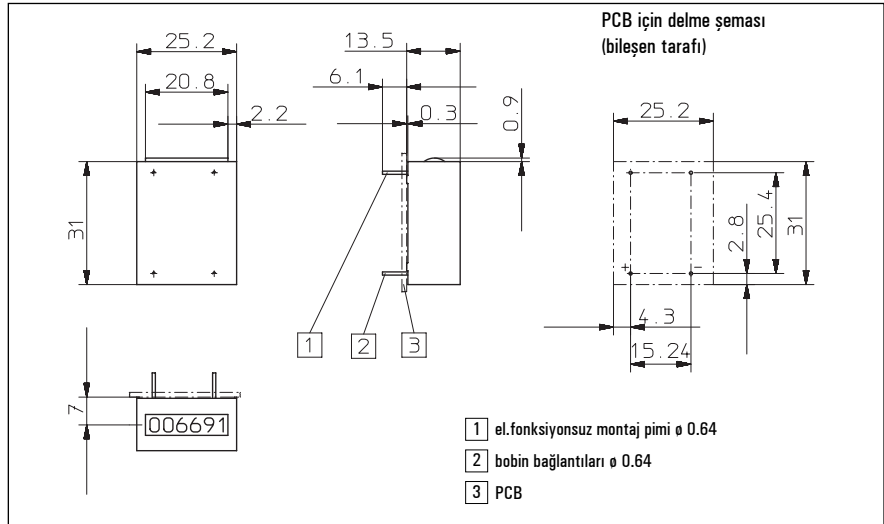
Type K 66.90/K 67.90



K 66.90	1.5 V Sip.-No.	3 V Sip.-No.	4.5 V Sip.-No.	5 V Sip.-No.	6 V Sip.-No.	12 V Sip.-No.	24 V Sip.-No.
DC (10 imp/s)	1.650.900.002	1.650.900.006	1.650.900.008	1.650.900.009	1.650.900.010	1.650.900.012	1.650.900.013

K 67.90	1,5 V Sip.-No.	3 V Sip.-No.	4,5 V Sip.-No.	5 V Sip.-No.	6 V Sip.-No.	12 V Sip.-No.	24 V Sip.-No.
DC (10 imp/s)	1.660.900.002	1.660.900.006	1.660.900.008	1.660.900.009	1.660.900.010	1.660.900.012	1.660.900.013

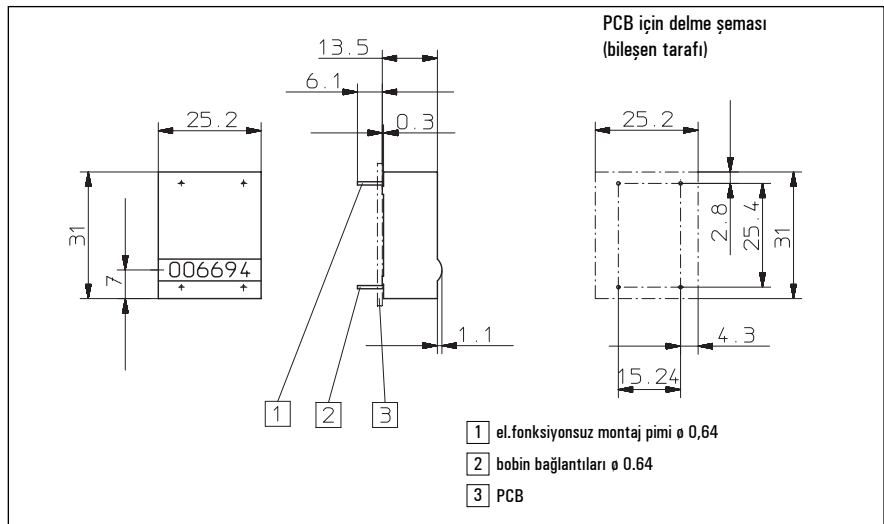
Type K 66.91/K 67.91



K 66.91	1.5 V	3 V	4.5 V	5 V	6 V	12 V	24 V
	Sip.-No.	Sip.-No.	Sip.-No.	Sip.-No.	Sip.-No.	Sip.-No.	Sip.-No.
DC (10 imp/s)	1.650.910.002	1.650.910.006	1.650.910.008	1.650.910.009	1.650.910.010	1.650.910.012	1.650.910.013

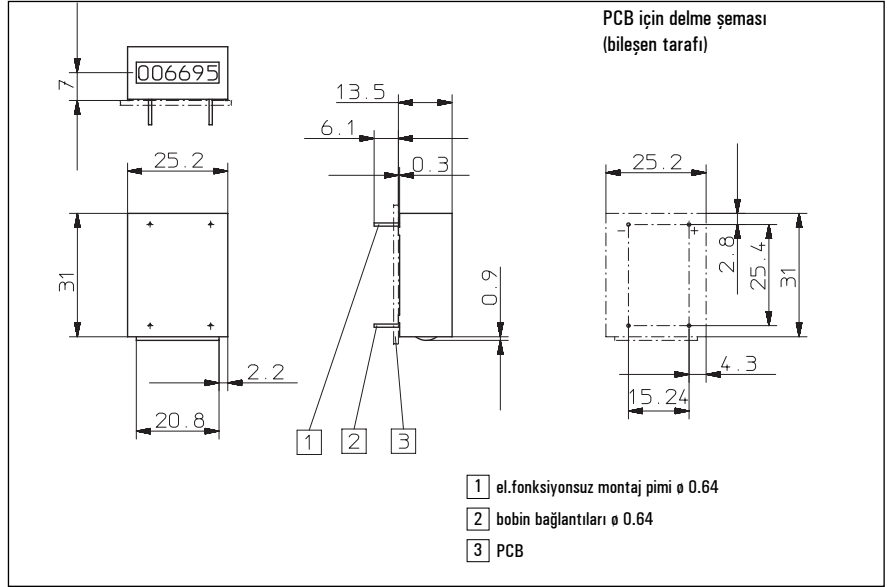
K 67.91	1.5 V	3 V	4.5 V	5 V	6 V	12 V	24 V
	Sip.-No.	Sip.-No.	Sip.-No.	Sip.-No.	Sip.-No.	Sip.-No.	Sip.-No.
DC (10 imp/s)	1.660.910.002	1.660.910.006	1.660.910.008	1.660.910.009	1.660.910.010	1.660.910.012	1.660.910.013

Type K 66.94



K 66.94	1.5 V	3 V	4.5 V	5 V	6 V	12 V	24 V
	Sip.-No.	Sip.-No.	Sip.-No.	Sip.-No.	Sip.-No.	Sip.-No.	Sip.-No.
DC (10 imp/s)	1.650.910.002	1.650.910.006	1.650.910.008	1.650.910.009	1.650.910.010	1.650.910.012	1.650.910.013

Type K 66.95



K 66.95	1.5 V Sip.-No.	3 V Sip.-No.	4.5 V Sip.-No.	5 V Sip.-No.	6 V Sip.-No.	12 V Sip.-No.	24 V Sip.-No.
DC (10 imp/s)	1.650.910.002	1.650.910.006	1.650.910.008	1.650.910.009	1.650.910.010	1.650.910.012	1.650.910.013