

Zeitrelais Typ 910



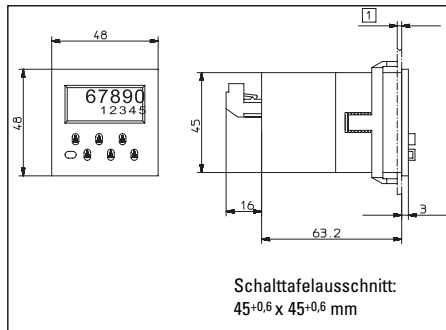
- Einfache Bedienung über Dekaden-Tastatur
- Keine externe Spannungsversorgung, da interne Lithiumbatterie
- Kontrastreiches, zweizeiliges LCD-Display, 5-stellig, mit vielen Symbolen zum einfachen Bedienen und Auslesen
- 9 programmierbare Zeitbereiche von 0,20 Sekunden bis 99 999 Stunden
- Auflösung bis 0,01 Sekunden
- Eingänge für Start und Reset
 - Universaleingänge für 12 - 260 V AC/DC
- 8 Betriebsarten:
 - Einschalt- oder Ausschaltverzögerung
 - verzögerter Impuls und Einschaltimpuls
 - symmetrische und asymmetrische Taktgeberbereiche, Pause oder Impulsstart
- 3 programmierbare Ansteuerungsarten
- Ausgangsrelais belastbar bis max. 8A, programmierbar auf Schließer oder Öffner
- Schutzart IP 65
- Steckbare Schraubklemme

Technische Daten:

Spannungsversorgung:	2 x 3 V ½AA auswechselbare Lithiumbatterien, Lebensdauer: > 10 Jahre oder 500 000 Relaiswechsel	Ausgangsrelais	
Ansteuer- und Rücksetzeingang:	12 ... 260 V AC/DC, Impedanz 180 kΩ	Kontaktverbindung:	1-poliger Ausschalter, spannungslose Kontakte programmierbar als Arbeits- oder Ruhekontakt
Anzeige (Zeit):	5-stellige LCD-Anzeige; 6,5 mm hoch	Kontaktbelastbarkeit:	250 V AC bei 8 A; cos φ = 1 250 V AC bei 5 A; cos φ = 0,4 30 V DC bei 8 A; cos φ = 1
(Sollwert und Betriebsart):	5-stellige LCD-Anzeige; 3,5 mm hoch	Ansprechzeit:	< 20 ms
Genauigkeit:	+50/-20 ms bzw. 0,5 % der Einstellzeit (größerer Wert gilt)	Lebensdauer:	2 A ohmsche Last 1 000 000 Schaltspiele
Wiederholgenauigkeit:	0,3 % der Einstellzeit	EMV:	CE-konform zur EG-Richtlinie 89/36/EWG
Betriebstemperatur:	-10 ... +60 °C	Störabstrahlung:	EN 61 000-6-4/EN 55011 Klasse B
Lagertemperatur:	-20 ... +70 °C	Störfestigkeit:	EN 61 000-6-2
Rel. Luftfeuchtigkeit:	80 % max. bis 31 °C; abnehmend auf max. 50 % bei 40 °C	Gewicht:	ca. 80 g
Schutzart	IP 65 mit mitgelieferter Dichtung	Zeitbereiche	

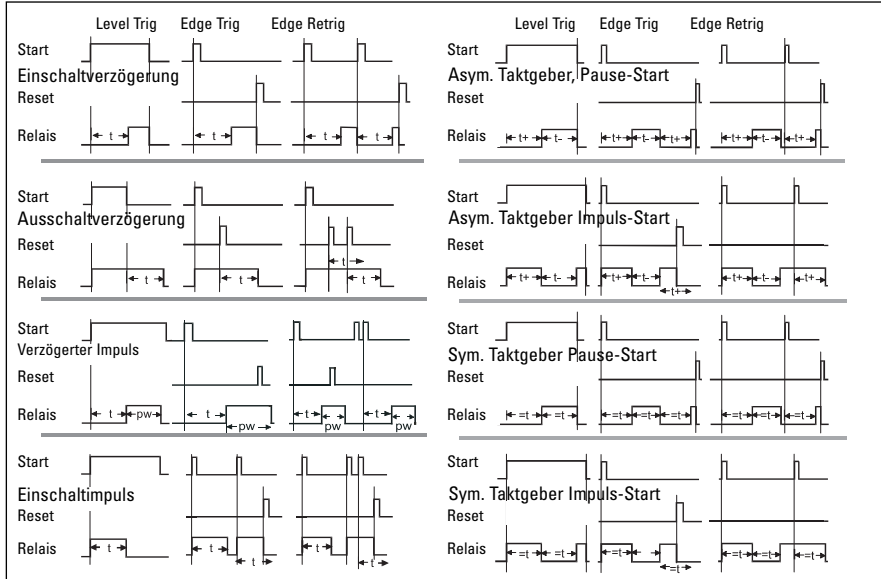
1 s ... 99999 s; 0,2 s ... 9999,9 s; 0,20 ... 999,99 s; 1 min ... 99999 min;
0,1 min ... 9999,9 min; 0,01 min ... 999,99 min; 1 h ... 99999 h;
0,1 h ... 9999,9 h; 0,01 h ... 999,99 h

Abmessungen:

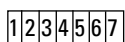


1 max. 10,5 bei Frontrahmen 3 max. 9,5

Betriebsarten:



Anschlüsse:



1	GND Masseingang für Steuer- und Rücksetzsignal	
2	Steuereingang. Programmierbar für Pegel- oder Impulssteuerung	Die Eingangsspannungen können 12 ... 260 V DC oder AC sein. Bei Gleichspannungseingang muss die Polarität nicht beachtet werden
3	Rücksetzeingang	
4/5	Potentialfreie Relaiskontakte. Als Arbeits- oder Ruhekontakt programmierbar	
6/7	Brücke zwischen 6 und 7 verriegelt die Tastatur	

Bestellangaben

Bestell-Nr.: 0.910.010.800

Lieferumfang:

Zeitrelais, Frontrahmen 3 für Schraubbefestigung Abmessungen 60 x 75 mm, Frontrahmen 2 für Spannbefestigung 55 x 55 mm, Dichtung, Spannbügel, Schablone für Schaltfelausschnitt (Abmessungen 50 x 50 mm für Frontrahmen 2 und 3), Bedienungsanleitung multilingual.