

**EzControl**



- Einfache Parametrierungssoftware für die Prozessanzeigen 55x und Zählertypen 716/717.
- Upload und Downloadfunktion
- Monitor- und Terminalprogramm zur einfachen Diagnose
- Online-Anzeige der Messwerte im Monitorprogramm
- Mehrsprachig.

EzControl Software auf CD Art.-Nr.: N 150.080

Zubehör:

RS 232 Schnittstellenkabel zum Zähler Art.-Nr.: N 140.076

RS 232 <=> RS 485/422 Schnittstellenkonverter mit Steckernetzteil und Kabel zum Zähler Art.-Nr.: N 150.002

RS 232 <=> RS 485/422 Schnittstellenkonverter mit Steckernetzteil und Kabel zum Zähler für den US-Markt (110 V AC) Art.-Nr.: N 150.003

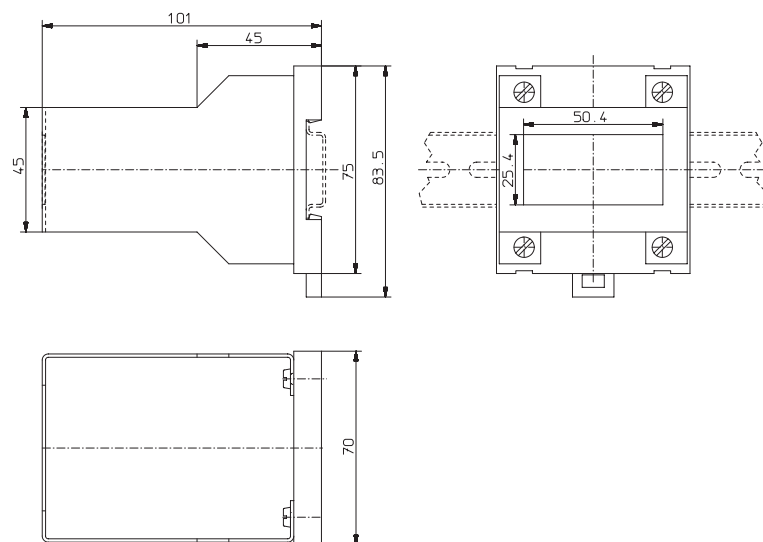
RS 232 <=> RS 485/422 Schnittstellenkonverter Art.-Nr.: N 150.001

## Aufbaurahmen, klein



- für den Einbau unserer kleinen **CODIX 52X** und **CODIX 53X** in Schaltschränke
- Ausschnitt 50,4 x 25,4
- für Schnappmontage auf 35 mm Hut- oder G-Schiene
- auch in der Haustechnik einsetzbar
- Material: Kunststoff, chromatiertes Stahlblech

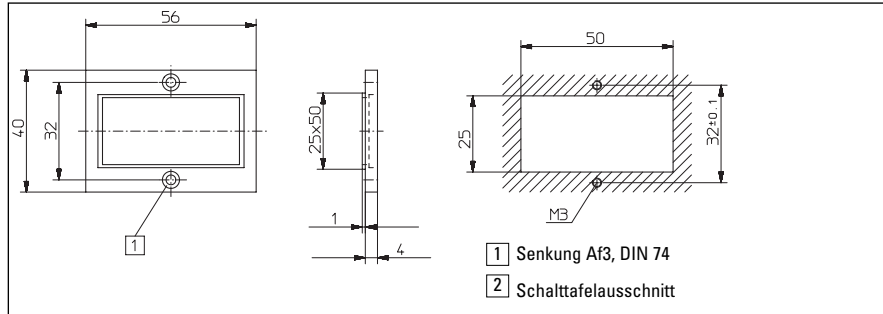
Maßbild:



Bestellbezeichnung: G 300.004

**Rahmen**

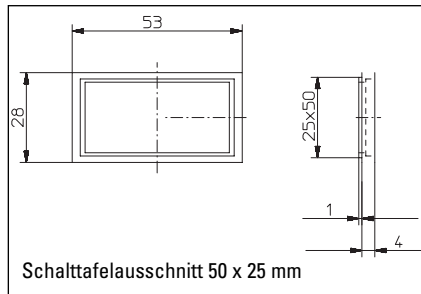
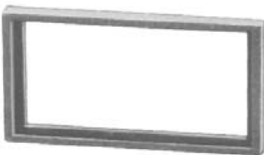
**Aufsteckrahmen 37.1**



Passend für Prozessanzeigen **CODIX** 529, 530, 531 und 532

Bestellbezeichnung:  
 grau: Art.-Nr.: T008 160  
 anthrazit: Art.-Nr.: T008 181

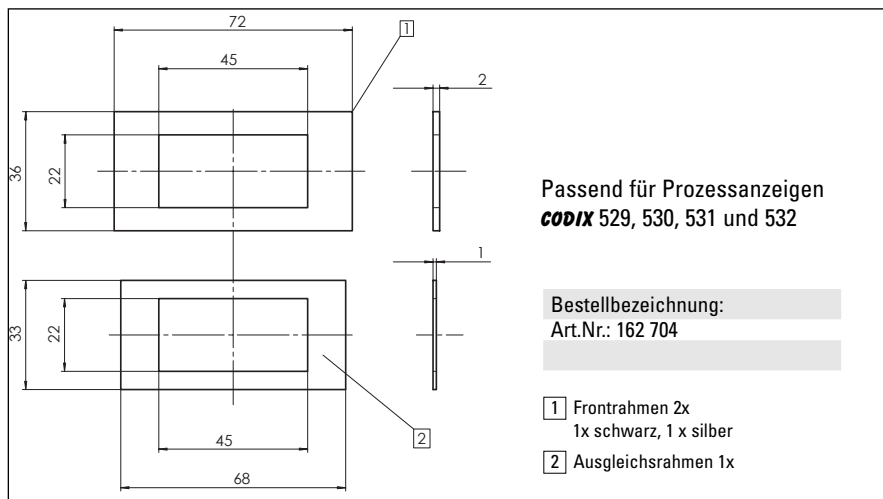
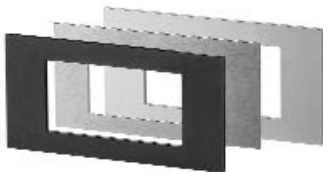
**Aufsteckrahmen 37.2**



Passend für Prozessanzeigen **CODIX** 529, 530, 531 und 532

Bestellbezeichnung:  
 grau: Art.-Nr.: T008 164  
 anthrazit: Art.-Nr.: T008 180

**Adapterfrontrahmen für Ausschnitt 68 x 33 mm**



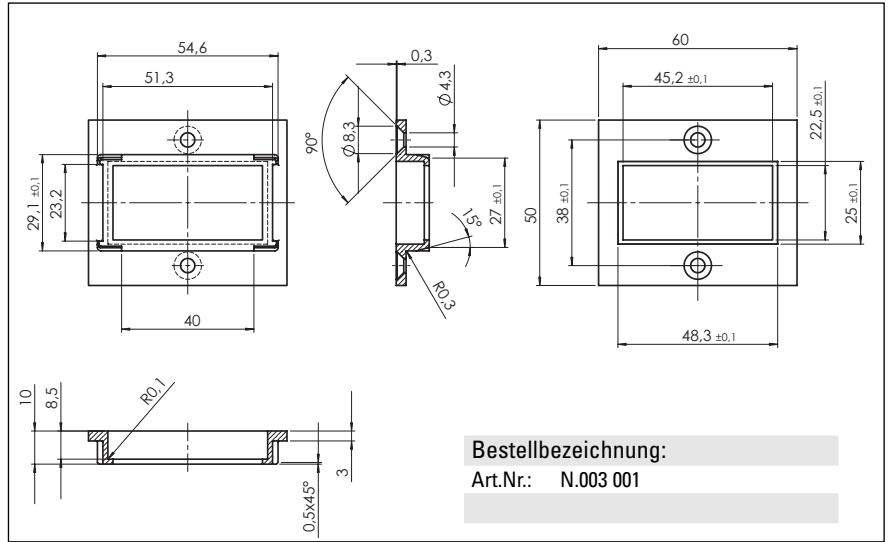
Passend für Prozessanzeigen **CODIX** 529, 530, 531 und 532

Bestellbezeichnung:  
 Art.Nr.: 162 704

- 1 Frontrahmen 2x  
1x schwarz, 1 x silber
- 2 Ausgleichsrahmen 1x

**Rahmen und Dichtungskappen**

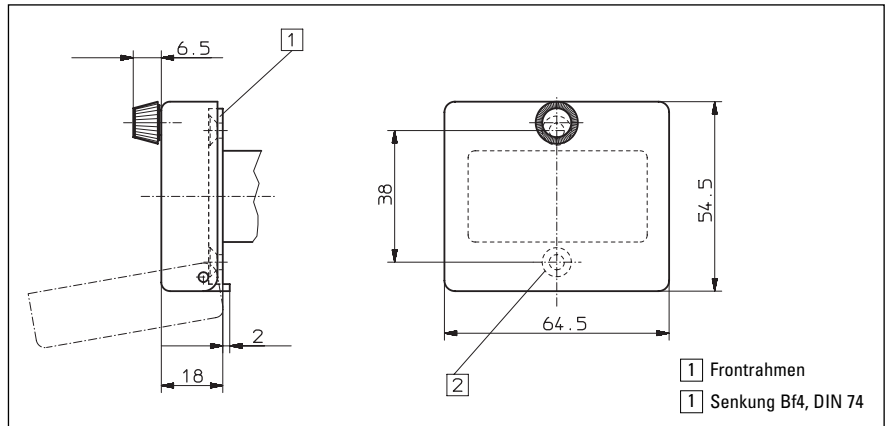
Adapterfrontrahmen  
für Ausschnitt 29 x 55 mm



Klarsichtdeckel verriegelbar 1 Dv



Passend für Prozessanzeigen  
**CODIX** 529, 530, 531 und 532 in  
Adapterrahmen 50 x 60 mm



- Aufschraubbarer Klarsichtdeckel, 1 DV, verriegelbar für Baugröße F1
- Schutzart IP 65 mit Frontrahmen

Bestellbezeichnung: \_\_\_\_\_  
 grau Art.-Nr. N.003 002 \_\_\_\_\_