

LCD Zaman Saati Modülü 198



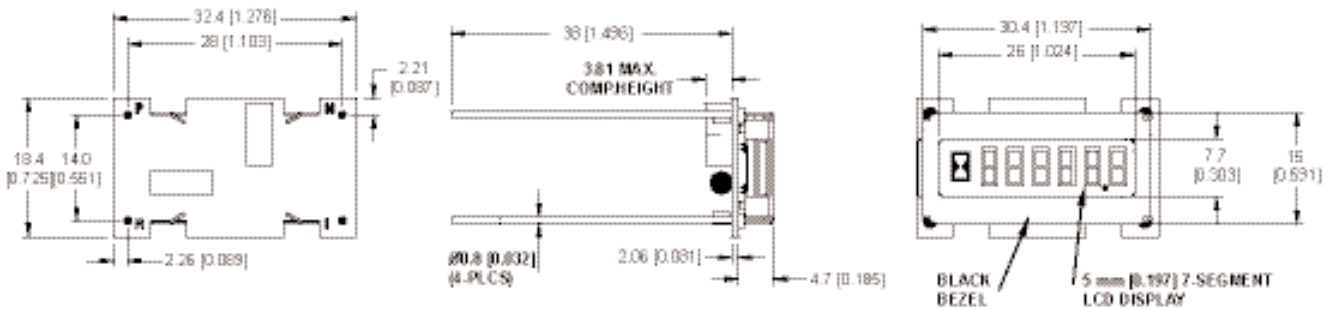
- Non-volatile memory (pilsiz)
- Yüksek güvenilirlik
- Düşük maliyet küçük ebat
- Düşük çalışma akımı
- Geniş çalışma voltajı ve ısı aralığı
- Çok yüksek darbe ve titreşim özellikleri
- Solid state electronics

LCD Zaman Saati Modülü Tip 198 Teknik Özellikleri

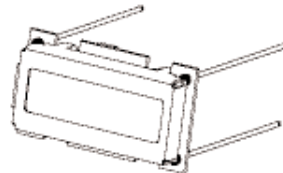
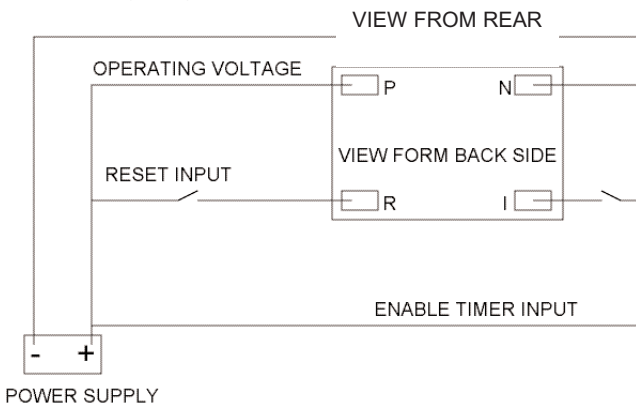
| | |
|------------------------|---|
| Besleme: | 4.5 ... 28 V DC |
| Akım tüketimi | 3 mA maximum at 8 ... 24 V DC 10 mA at 28 V DC |
| Start and reset input: | 8 ... 28 V DC |
| Display: | 6-digit display, figure height 5 mm [0.197"] |
| Data backup: | EEPROM |
| Housing: | dimension 15 x 33 mm [0.591 x 1.299"] |
| Colour: | black |
| Operating temperature: | -40 ... +85 °C [-40 ... 185 °F] |
| Humidity: | 95 % RH +32 C for 2 hours |

| | |
|---------------------------|--|
| EMC: | according to EC EMC directive 89/36/EWG |
| Emitted interference: | EN 61 00-6-3/EN 55011 Class B |
| Immunity to interference: | EN 6100-6-2 |
| Weight: | approx. 8 g [0.282 oz] |
| Memory capacity: | CMOS EEPROM. non-volatile memory has data retention in excess of 10 years without power. |
| Protection from: | inductive switching, alternator load dump |

Dimensions:



Connecting diagram:



Order code:
LCD Hour Meter Module Type 198:
Order-No.: 6.198.012.300*

Delivery specification:
– LCD Hour Meter Module Type 198
– Operating instructions
*standard stock model